

# インナーロータチャック



**WEDGE 3inch/3fingers**

※お客様のご要望により受注製作のオーダー製品でございます。  
記載の仕様、数値及び外観等は変更できます。詳しくは、ご相談ください。

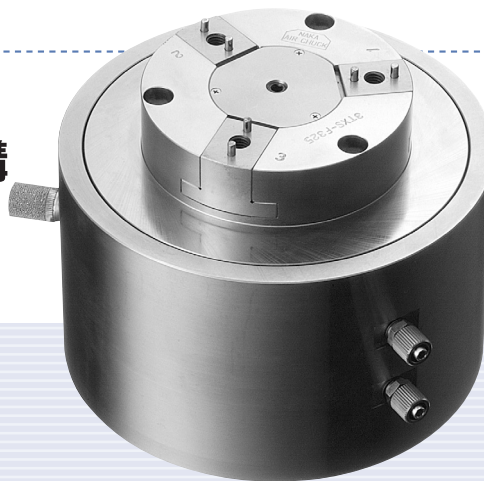
**NPC-3TXS-F325**

**エアフィードチューブの制限なく  
使用できます。高精度なローター機構  
を利用して、検査等に便利です。**

■特徴 (Feature)

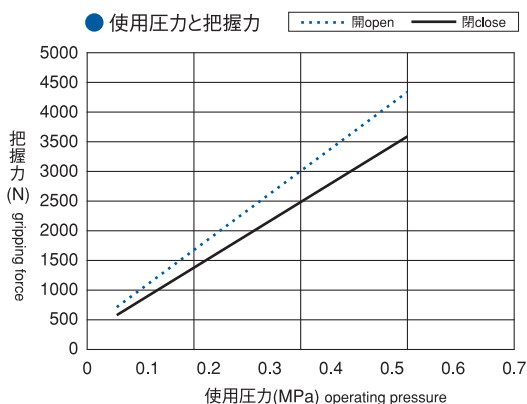
- アウターハウジング固定で、本体を回転させる機構。  
本体にφ8mm貫通穴付き。  
エアフィードチューブ不要。

エアポート位置:側面2ヶ所



NPC-3TXS-F325

■目安表 (N/MPa)

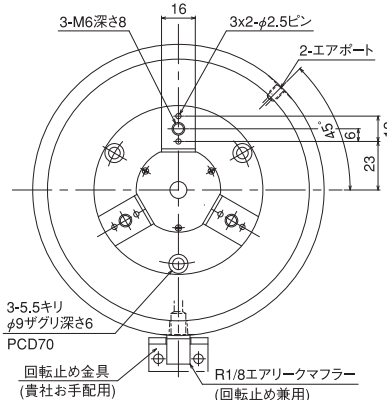
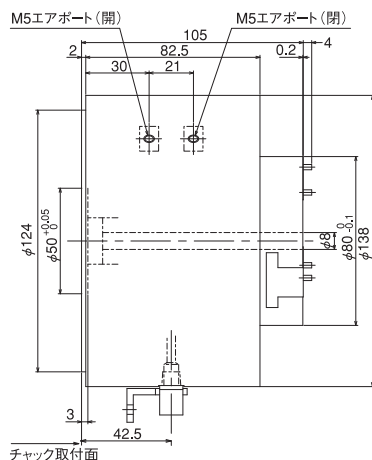


■仕様 (Specification)

品番区分		NPC-3TXS-
形式		F325
繰返し精度	mm	0.002
爪数		3
爪ストローク	φmm	2.5
取付穴ピッチ		P.C.D70
表取付ボルト		M5×3ヶ所
本体取付部嵌込寸法 (内径×深さ凸,凹)	mm	φ50×3
使用流体		圧縮空気
作動空気圧	MPa	0.2~0.6
本体材質		Fe
本体重量	g	7500
許容回転数	min <sup>-1</sup>	1500

■外形寸法図 (Dimension<mm>)

NPC-3TXS- F325



※本図はチャック全開時の寸法・形状を示します。  
※本図のチャックは構造上回転部の隙間より多少のエアリークがあります。  
※チャック使用時のエア源にはミクロンフィルターをお使いください。