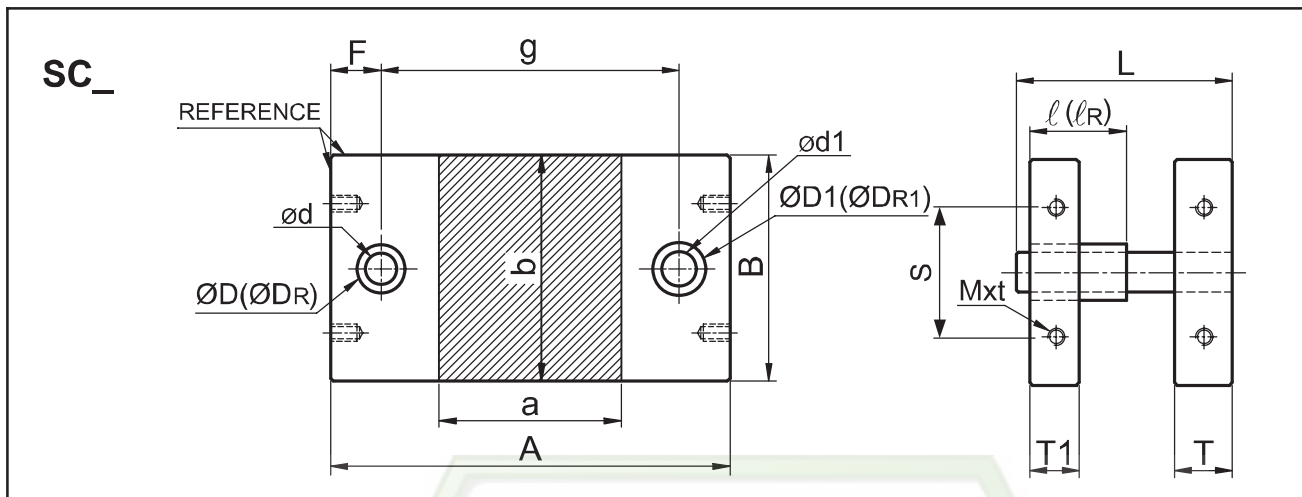


ไดเซทเหล็กเหนียวแบบ SC (STEEL DIE SETS - SC TYPE)



บุชธรรมดา (Steel bushing) บุชลูกปืน (Ball bearing bushing)

SIZE		น้ำหนัก kgs.	A	B	F	g	T1	T	Ød	Ød1	ØD	ØD1	ℓ	ØDR	ØDR1	ℓR	L	M x t	S
a	b																		
100	100	11	210	100	30	150	30	35	20	22	31	34	60	37	40	60	140	-	-
125		12	230			170													
160		17	280		210	35	40	25	28	37	40	67	44	48	75	150	-	-	
180		19	300																230
200		20	320		250	M12x25	70												
230		22	350		280														
250		23	380		310														
300		26	420		350														
125	125	19	250	125	35	180	35	40	25	28	37	40	67	44	48	75	150	-	-
160		22	280																
180		23	300		230	M12x25	80												
200		25	320		250														
230		27	350		280														
250		29	380		310														
300		32	420		350														
350		46	500		40	40	50	32	36	44	51	75	54	58	85	160	-	-	
400		50	550																420
160		160	27		280	160	35	210	35	40	25	28	37	40	67	44	48	75	150
180	29		300	230															
200	31		320	250	M12x25		90												
230	34		350	280															
250	37		380	310															
300	52		450	370	40		40	50	32	36	44	51	75	54	58	85	160	-	-
350	58		500	420															
400	64		550	470															
450	69		600	520															
180	180		33	300	180		35	230	35	40	25	28	37	40	67	44	48	75	150
200		35	320	250															
230		38	350	280		M12x25	110												
250		52	400	320															
300		59	450	370		40	40	50	32	36	44	51	75	54	58	85	160	-	-
350		65	500	420															
400		71	550	470															

ไดเซทเหล็กเหนียวแบบ SC (STEEL DIE SETS - SC TYPE)



SC

BS

125 x 100

x

140L

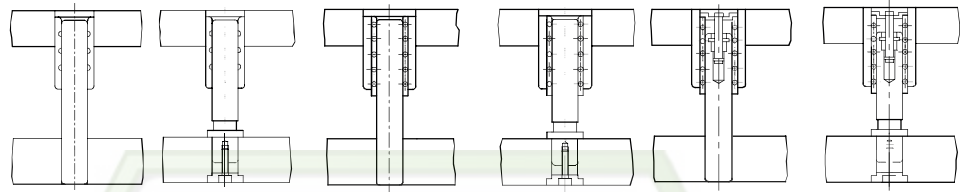
ขนาด a x b

รูปแบบไกด์โพสต์และบุช

(Type of guide posts and bushings)

ความยาวไกด์โพสต์ L

(Length of guide posts from bottom of die set)



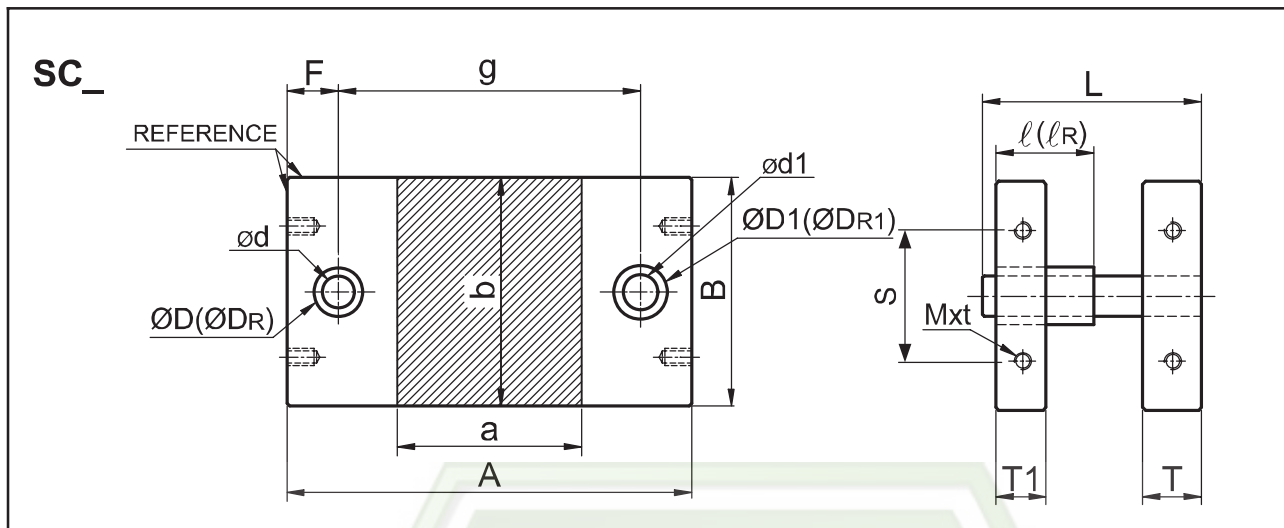
SIZE		บาท/ชุด (Baht/Set)					
a	b	SCBO	SCBS	SCRO	SCRS	SCRT	SCRY
100	100						
125							
160							
180							
200							
230							
250							
300	125						
125							
160							
180							
200							
230							
250							
300							
350	160						
400							
160							
180							
200							
230							
250							
300							
350	180						
400							
450							
180							
200							
230							
250							
300							
350							
400							

เสนอราคา

*ราคาในตารางเป็นราคาสำหรับความยาว "L" มาตรฐาน ถ้าสั่งยาวกว่ามาตรฐานจะคิดราคาเพิ่ม

(Prices shown on table are for die sets with standard "L" Length. There will be additional charge for longer "L" length.)

ไดเซทเหล็กเหนียวแบบ SC (STEEL DIE SETS - SC TYPE)



บุชธรรมดา (Steel bushing) บุชลูกปืน (Ball bearing bushing)

SIZE		น้ำหนัก kgs.	A	B	F	g	T1	T	$\varnothing d$	$\varnothing d_1$	$\varnothing D$	$\varnothing D_1$	l	$\varnothing D_R$	$\varnothing D_{R1}$	l_R	L	M x t	S	
a	b																			
200	200	51	350	200	40	270	40	50	32	36	44	51	75	54	58	85	160	M12x25	120	
250		58	400			320														
300		65	450			370														
350		72	500			420														
400		79	550		470															
450		110	650		50	550	45	60	38	45	51	63	85	63	74	95	180			
500		118	700			600														
230	230	63	380	230	40	300	40	50	32	36	44	51	75	54	58	85	160	M12x25	130	
250		66	400			320														
300		75	450			370														
350		83	500		420															
400		116	600		500	45	60	38	45	51	63	85	63	74	95	180				
250	72	400	320																	
300	250	81	450	250	40	370	40	50	32	36	44	51	75	54	58	85	160	M12x25	150	
350		90	500																	420
400		126	600																	50
450		136	650		550															
500		147	700		600															
550		157	750		650															
300		300	126		500	300	50	400	45	60	38	45	51	63	85	63	74			95
350	138		550	450																
400	151		600	500																
450	163		650	550																
500	176		700	600																
550	199		750	55	640		50	60	45	50	63	68	95	74	78	110	210	M16x30		
350	350	161	550	350	50	450	45	60	38	45	51	63	85	63	74	95	180	M12x25	210	
400		176	600			500														
450		190	650			550														
500		216	700		55	590	50	60	45	50	63	68	95	74	78	110	210			
550		231	750			640														

ไดเซทเหล็กเหนียวแบบ SC (STEEL DIE SETS - SC TYPE)



SC

BS

125 x 100

x

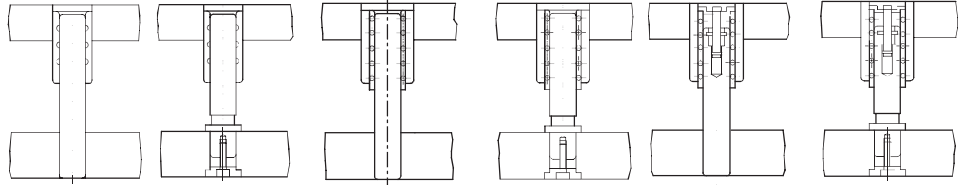
140L

ขนาด a x b

รูปแบบไกด์โพสต์และบุช
(Type of guide posts and bushings)

ความยาวไกด์โพสต์ L

(Length of guide posts from bottom of die set)



SIZE		บาท/ชุด (Baht/Set)					
a	b	SCBO	SCBS	SCRO	SCRS	SCRT	SCRY
200	200						
250							
300							
350							
400							
450							
500							
230	230						
250							
300							
350							
400							
250	250						
300							
350							
400							
450							
500							
550							
300	300						
350							
400							
450							
500							
550							
350	350						
400							
450							
500							
550							

เสนอราคา

*ราคาในตารางเป็นราคาสำหรับความยาว "L" มาตรฐาน ถ้าสั่งยาวกว่ามาตรฐานจะคิดราคาเพิ่ม
(Prices shown on table are for die sets with standard "L" Length. There will be additional charge for longer "L" length.)