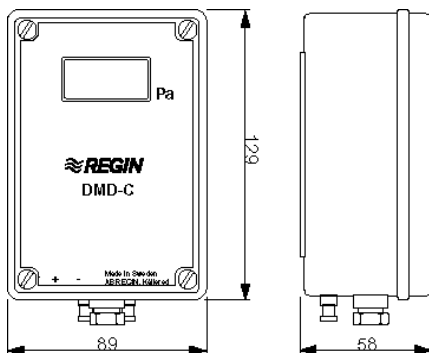


## DMD-C



**VIKTIGT:** Läs denna instruktion innan produkten monteras och ansluts.

1	24 V AC/DC
2	24 V AC/DC systemnoll
3	Signalnoll
4	Trycksignal 0...10 V DC
5	Trycksignal 4...20 mA
6	Regulatorsignal 0...10 V DC
7	Ej ansluten
8	Ej ansluten
9	Skyddsjord

### Teknisk hjälp

Råd och hjälp på telefon: 031 - 720 02 30

**REGIN**

Box 116 428 22 KÅLLERED SWEDEN  
Tel +46 (0)31 720 02 00 Fax +46 (0)31 720 02 50

3032D AUG 15

## INSTRUKTION

### Trycktransmitter med display och inbyggd PID-regulator

DMD-C är en microprocessorbaserad differenstryckstransmitter avsedd för rena, neutrala gaser.

Arbetsområdet är ställbart, 0...100, 0...300, 0...500 och 0...999 Pa. Den har utsignaler för tryckindikering 0...10 V DC och 4...20 mA som skalas automatiskt så att de är motsvarar det inställda mätområdet. DMD-C innehåller dessutom en tryckregulator med ställbar PID-reglering och utsignal 0...10V DC.

#### Installation

Tag av frontlocket. Montera DMD-C mot ett fast, icke vibrerande underlag. Enheten skall helst monteras lodrätt med tryckanslutningarna riktade nedåt. Använd de två skruvfickorna placerade i lådans nedre del.

#### Inkoppling

Koppla in i enlighet med vidstående kopplingsschema. Vid DC-matning kopplas + till plint 1 och - till plint 2. Skyddsjord bör anslutas då ett flertal skyddsfunktioner är avkopplade till denna. Trycksignalerna skalas automatiskt så att de motsvarar det inställda tryckområdet. Båda signalerna kan användas samtidigt.

#### Uppstart och inställning

Alla inställningar sker med hjälp av tre tryckknappar på kretskortet. Två av knapparna (*Up*, *Down*) används för att stega uppåt och neråt mellan de valbara inställningsalternativen. Den tredje knappen (*Enter*) används för att välja det för tillfället visade alternativet.

Om tryckknapparna lämnas orörda i 10 sek återgår menyn automatisk till driftläge och displayen visar aktuellt tryck.

#### Inställningar

Tryck på *Enter* varvid displayen visar -01.  
Tryck på knapp *Up* tills displayen visar önskad meny.  
Tryck på *Enter* och displayen visar aktuellt inställningsvärde. Visningen växlar mellan värdet och menynummer.  
För att ändra tryck på knapp *Up* eller *Down* tills önskat inställningsvärde visas. Tryck på *Enter* igen för att bekräfta inställningen som då sparas i minnet. Därefter återgår displayvisningen automatisk till driftläge och visar aktuellt tryck.

## INSTRUKTION

#### Menyer

Mätområde	-01	0..100 / 300 / 500 / 999 Pa
Börvärde	-02	0...max av inställt mätområde
Dämpning	-03	0...20 s
P-band	-04	0...300% av inställt mätområde
I-tid	-05	0...999 s
D-faktor	-06	0...999
Nollp. justering	-08	Tryck på <i>Enter</i> justerar till noll.

Börja med att ställa in arbetsområde och utför nollpunktsjustering.

Nollpunktsjusteringen bör utföras innan tryckslangarna ansluts. Tryck på *Enter* varvid displayen visar -01.

Tryck på knapp *Up* tills displayen visar -00.

Tryck på *Enter* varvid displayen skall visa 000.

Dämpning används om trycksignalen upplevs som orolig. Dämpningen innebär att DMD utför en kontinuerlig medelvärdesberäkning över den inställda tiden och använder det bildade medelvärde som utsignal och displayvärde.

I-tid = 0 innebär att integreringsfunktionen stängs av.

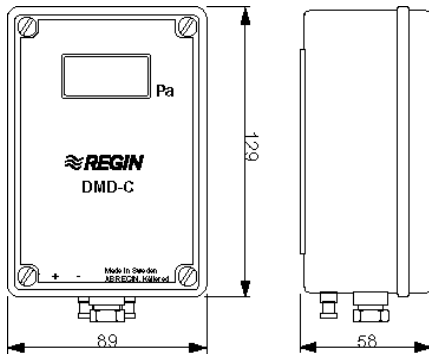
#### Tekniska data

Matningsspänning	24V AC/DC ±15%.
Effektförbrukning	5 VA
Omgivningstemperatur	0...50°C
Fuktighet	Max 90% RH
Kapslingsklass	IP54
Tryckområden	0...100, 0...300, 0...500, 0...999 Pa
	Omställbart
Max tillåtet övertryck	20kPa
Material Tryckhus	Polycarbonat
Membran	Silikonummi
Signaler, tryckindikering	0...10 V DC eller 4...20 mA för inställt tryckområde
Regulatorsignal	0...10 V DC
Belastningsresistans	>2kOhm för 0...10 V DC utgångar <500 Ohm för 4...20 mA utgång
Display	3 siffror LED. Visar trycket i Pa.
Mätnoggrannhet	Bättre än ±1% av fullt skalvärde för det inställda området.

#### EMC emission och immunitet standard

Produkten uppfyller kraven för gällande europeiska EMC standard CENELEC EN61000-6-1 och EN61000-6-3 och är CE-märkt.

## DMD-C



**IMPORTANT:** Read these instructions before installation and wiring of the product.

1	24 V AC/DC
2	24 V AC/DC system neutral
3	Signal neutral
4	Pressure signal 0...10 V DC
5	Pressure signal 4...20 mA
6	Controller output 0...10 V DC
7	Not connected
8	Not connected
9	Protective earth

**REGIN**

Box 116 428 22 KÄLLERED SWEDEN  
Tel +46 (0)31 720 02 00 Fax +46 (0)31 720 02 50

3032D AUG 15

## INSTRUCTIONS

### Pressure transmitter with display and built-in PID controller

DMD-C is a micro processor based differential pressure transmitter intended for clean, neutral gases.

The working range is settable 0...100, 0...300, 0...500 or 0...999Pa. It has signals for pressure indication 0...10V DC and 4...20 mA which are automatically scaled to be proportional to the set pressure range.

DMD-C also contains a pressure controller with settable PID control and a 0...10 V DC output signal.

#### Installation

Remove the front cover. Mount the DMD-C on a steady, non-vibrating surface. The unit should preferably be mounted vertically with the pressure connections pointing downwards. Use the two screw pockets located in the lower part of the unit.

#### Wiring

Wire the unit according to the wiring diagram.

For DC-supply connect terminal 1 to + and terminal 2 to -.

The earthing terminal should be connected since several protection functions are decoupled to this terminal.

The pressure signals are automatically scaled to the set working range. Both signals may be used simultaneously.

#### Startup and settings

All settings are done using the three buttons on the PC-board.

Two of the buttons (*Up*, *Down*) are used to move up and down through the setting alternatives.

The third button (*Enter*) is used to choose the displayed alternative. If the buttons are left untouched for longer than 10 seconds the unit automatically returns to running mode.

#### Settings

Press *Enter* and the display will show -01.

Press *Up* until the display shows the parameter you wish to change.

Press *Enter* and the display will show the set value for the parameter. The display will alternate between showing the value and the menu number.

To change the value, press *Up* or *Down* until the desired value is displayed. Press *Enter* to acknowledge and save the choice. The unit will automatically return to normal running mode and the present pressure will be displayed.

## INSTRUCTIONS

#### Menus

Pressure range	-01	0...100 / 300 / 500 / 999 Pa
Setpoint	-02	0...max of set pressure range
Damping	-03	0...20 seconds.
P-band	-04	0...300% of the set pressure range
I-time	-05	0...999 seconds
D-factor	-06	0...999
Zero-point adj.	-08	Press <i>Enter</i> to make zero-point adjustment

Always start by setting the working range and doing a zero-point adjustment .

The zero-point adjustment should be done before connecting the pressure hoses.

Press *Enter* and the display will show -01.

Press *Up* until the display shows -08.

Press *Enter* and the display will show 000.

Damping is used if the pressure signal is experienced as being too unstable .The DMD-C then does a continuous mean-value calculation over the set damping time and uses the calculated value as output signal and display value.

I-time = 0 means that the integration function is shut off.

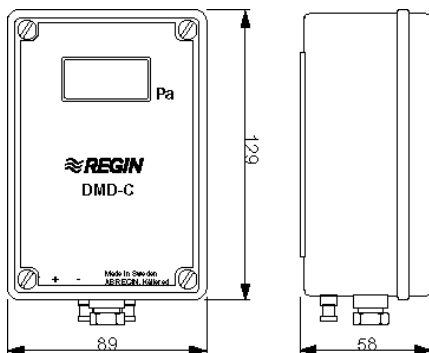
#### Technical data

Supply voltage	24 V AC/DC ±15%.
Power consumption	5 VA
Ambient temperature	0...50°C
Humidity	90% RH maximum
Protection class	IP54
Pressure ranges	0...100, 0...300, 0...500, 0...999 Pa
Maximum overpressure	20 kPa
Material: Pressure housing	Poly carbonate
Membrane	Silicone rubber
Pressure signals	0...10 V DC and 4...20 mA for full set range
Controller signal	0...10 V DC
Load impedance	>2 kOhms for 0...10 V DC outputs <500 Ohms for 4...20 mA output
Display	3 digit LED. Shows pressure in Pa
Accuracy	Better than ±1% of full scale for the set range

#### EMC emission and immunity standards

This product conforms with the requirements of European EMC standards CENELEC EN 61000-6-1 and EN 61000-1-3 and carries the CE mark.

## DMD-C



**IMPORTANT:** Lire ces instructions avant le montage et le raccordement de ce produit

1	24 V AC/DC
2	24 V AC/DC neutre système
3	Neutre signal
4	Signal de pression 0...10 V DC
5	Signal de pression 4...20 mA
6	Sortie régulateur 0...10 V DC
7	Pas connecté
8	Pas connecté
9	Terre de protection

**REGIN**

Box 116 428 22 KÄLLERED SWEDEN  
Tel +46 (0)31 720 02 00 Fax +46 (0)31 720 02 50

3032D AUG 15

## INSTRUCTIONS

### Transmetteur de pression avec affichage et régulateur PID intégré

Le DMD-C est un transmetteur de pression différentielle à base de microprocesseur conçu pour des gaz neutres et propres. La plage de mesures est réglable à 0...100, 0...300, 0...500 ou 0...999Pa. Le transmetteur a des signaux d'indication de pression 0...10V DC et 4...20 mA qui sont automatiquement ajustés en proportion à la plage de mesure réglée. Le DMD-C est équipé d'un régulateur pour le contrôle de pression avec une régulation PID ajustable et un signal de sortie 0..10V DC.

#### Installation

Ôter le capot frontal. Monter le DMD-C sur une surface stable et sans vibrations. Il est préférable de monter l'unité verticalement avec les connexions de pression vers le bas. Utiliser les deux poches de vis situés sur le bas du DMD-C.

#### Raccordement

Raccorder l'unité en accord avec le schéma de câblage. Pour l'alimentation DC, connecter la borne 1 à + et la borne 2 à -. Comme plusieurs fonctions de protection sont découplées de cette borne, une terre de protection doit être connectée. Les signaux de pression sont automatiquement ajustés à la plage de mesure réglée. Les deux signaux peuvent être utilisés simultanément.

#### Mise en marche et réglages

Tous les réglages se font avec les trois boutons de la carte de circuit imprimé. Les boutons *Up* et *Down* sont utilisés pour le déplacement vertical.

Le bouton *Enter* est utilisé pour choisir l'alternatif affiché. Si aucun bouton n'est appuyé pendant 10 secondes, l'unité revient automatiquement au mode de fonctionnement normal.

##### Réglages

Appuyez sur *Enter* et l'affichage montre -01.

Appuyez sur *Up* jusqu'à ce que le paramètre que vous souhaitez modifier s'affiche.

Appuyez sur *Enter* et l'affichage montre la valeur réglée pour le paramètre. L'affichage alterne entre la valeur et le numéro du menu. Pour changer la valeur, appuyez sur *Up* ou *Down* jusqu'à ce que la valeur souhaitée soit affichée. Appuyez sur *Enter* pour accepter et sauvegarder. L'unité reviendra au mode de fonctionnement normal et la pression actuelle sera affichée.

## INSTRUCTIONS

#### Menus

Pressure range	-01	0...100 / 300 / 500 / 999 Pa
Setpoint	-02	0...max de la plage de mesure réglée
Damping	-03	0...20 secondes.
P-band	-04	0...300% de la plage de mesure réglée
I-time	-05	0...999 secondes
D-factor	-06	0...999
Zero-point adj.	-08	Appuyer sur <i>Enter</i> pour ajuster le zéro

Toujours commencer par régler la plage de mesure et faire un ajustement du zéro. Faire l'ajustement du zéro avant de connecter les prises de pression.  
Appuyez sur *Enter* et l'affichage montre -01.  
Appuyez sur *Up* jusqu'à ce que l'affichage montre -08.  
Appuyez sur *Enter* et l'affichage montre 000.

Utiliser le lissage si le signal de pression est trop instable. Le DMD-C fait alors un calcul continu de la valeur moyenne pendant le temps de lissage et utilise cette valeur comme signal de sortie et valeur d'affichage.  
I-time = 0 signifie que la fonction d'intégration est désactivée.

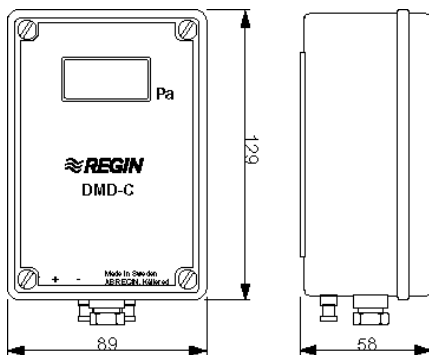
#### Caractéristiques Techniques

Tension d'alimentation	24 V AC/DC ±15%.
Consommation de puiss.	5 VA
Température ambiante	0...50°C
Humidité	max 90% RH
Indice de protection	IP54
Plages de pression	0...100, 0...300, 0...500, 0...999 Pa
Suppression maximale	20 kPa
Matériaux: Boîtier pression	Polycarbonate
Membrane	Caoutchouc de silicone
Signaux de pression	0...10 V DC et 4...20 mA pour plage réglée
Signal de régulateur	0...10 V DC
Impédance de charge	>2 kOhms pour sorties 0...10 V DC <500 Ohms pour sortie 4...20 mA
Affichage	LED à 3 chiffres. Affiche la pression en Pa.
Précision	Meilleure que ±1% de la pleine échelle pour la plage de mesure réglée.

#### Emissions EMC et standards d'immunité

Ce produit est conforme aux exigences des standards EMC européens CENELEC EN 61000-6-1 et EN 61000-1-3. Certifié CE

## DMD-C



WICHTIG: Lesen Sie diese Montageanleitung vor Installation und Verdrahtung des Produktes durch.

1	24 V AC/DC
2	24 V AC/DC Masse
3	Neutralleiter
4	Drucksignal 0...10 V DC
5	Drucksignal 4...20 mA
6	Reglerausgang 0...10 V DC
7	Nicht angeschlossen
8	Nicht angeschlossen
9	Schutzleiter

**REGIN**

Regin Controls Deutschland GmbH  
Telefon: +49 30 77 99 40  
Internet: www.regincontrols.de  
E-Mail: info@regincontrols.de

3032C OKT 06

## ANLEITUNG

### Differenzdruck-Transmitter mit Display und eingebautem PID-Regler

Der DMD-C ist ein Differenzdruck-Transmitter auf Mikroprozessorbasis, der für saubere, neutrale Gase entwickelt wurde. Der Arbeitsbereich ist in den Stufen 0...100, 0...300, 0...500 oder 0...999 Pa wählbar. Der Transmitter verfügt über Signale für die Druckanzeige (0...10V DC und 4...20 mA), die automatisch so skaliert werden, dass sie proportional zum eingestellten Druckbereich sind. Der DMD-C verfügt außerdem über einen Druckregler mit einstellbarer PID-Regelung und einem 0...10 V DC-Ausgangssignal.

### Montage

Entfernen Sie die Frontabdeckung. Montieren Sie den DMD-C auf eine stabile, schwingungsfreie Oberfläche. Das Gerät sollte möglichst senkrecht und mit den Druckanschlüssen nach unten montiert werden. Benutzen Sie die beiden Schraubvorrichtungen am Unterteil des Geräts.

### Verdrahtung

Schließen Sie das Gerät dem Anschlussschema entsprechend an. Schließen Sie für die DC-Versorgung Klemme 1 (+) und Klemme 2 (-) an. Die Erdungsklemme sollte ebenfalls angeschlossen werden, weil verschiedene Schutzfunktionen an dieser Klemme entkoppelt sind. Die Signale für die Druckanzeige werden automatisch auf den eingestellten Arbeitsbereich skaliert. Beide Signale können gleichzeitig verwendet werden.

### Inbetriebnahme und Einstellungen

Alle Einstellungen werden mithilfe der drei Tasten auf der Leiterplatte vorgenommen. Mit den Tasten Up und Down kann zwischen den Einstellungsalternativen hin- und her gewechselt werden. Mit der dritten Taste (Enter) wird die angezeigte Alternative ausgewählt. Werden die Tasten für mindestens 10 Sekunden nicht bedient, schaltet das Gerät automatisch in den Betriebsmodus um.

#### Einstellungen

Drücken Sie auf Enter und die Anzeige zeigt -01 an. Drücken Sie auf Up, bis im Display der Parameter angezeigt wird, den Sie ändern möchten. Drücken Sie auf Enter und im Display wird der für diesen Parameter eingestellte Wert angezeigt. Dabei werden im Display abwechselnd Wert oder Menünummer angezeigt. Drücken Sie zum Ändern des Werts auf Up oder Down, bis der gewünschte Wert angezeigt wird. Drücken Sie auf Enter, um die Auswahl zu bestätigen und zu speichern. Das Gerät schaltet dann automatisch in den normalen Betriebsmodus zurück und der aktuelle Druck wird angezeigt.

## ANLEITUNG

### Menüs

Druckbereich	-01	0...100 / 300 / 500 / 999 Pa
Sollwert	-02	0...Maximalwert des eingestellten Druckbereichs
Dämpfung	-03	0...20 Sekunden.
P-Band	-04	0...300 % des eingestellten Druckbereichs
I-Zeit	-05	0...999 Sekunden
D-Faktor	-06	0...999
Nullpunktjustierung	-08	Drücken Sie auf Enter, um eine Nullpunktjustierung vorzunehmen.

Beginnen Sie immer damit, den Arbeitsbereich einzustellen und eine Nullpunktjustierung vorzunehmen. Die Nullpunktjustierung sollte vor dem Anschließen der Druckschläuche erfolgen. Drücken Sie auf Enter und die Anzeige zeigt -01 an. Drücken Sie auf Up, bis im Display -08 angezeigt wird. Drücken Sie auf Enter und im Display wird 000 angezeigt. Die Dämpfung wird eingesetzt, wenn sich heraus stellt, dass ein Drucksignal nicht stabil genug ist. Der DMD-C nimmt dann eine kontinuierliche Mittelwertberechnung für die eingestellte Dämpfungszeitdauer vor und benutzt den berechneten Wert dann als Ausgangssignal und Anzeigewert. I-Zeit = 0 bedeutet, dass die Integrationsfunktion ausgeschaltet ist.

### Technische Daten

Versorgungsspannung	24 V AC/DC ±15 %.
Leistungsaufnahme	5 VA
Umgebungstemperatur	0...50 °C
Feuchte	90 % rel. F. (Maximum)
Schutzart	IP54
Druckbereiche	0...100, 0...300, 0...500, 0...999 Pa
Maximaler Überdruck	20 kPa
Material:	Druckgehäuse Polykarbonat Membran Silikongummi
Drucksignale	0...10 V DC und 4...20 mA für den gesamten eingestellten Bereich
Reglersignal	0...10 V DC
Lastimpedanz	>2 kOhm für 0...10 V DC-Ausgang <500 Ohm für 4...20 mA-Ausgang
Display	Dreistellige LED. Druck wird in Pa angegeben.
Genauigkeit	Besser als ±1 % der gesamten Skala für den eingestellten Bereich

### Elektromagnetische Verträglichkeit (EMV)

Dieses Produkt entspricht den Anforderungen der EMV-Normen CENELEC EN 61000-6-1 und EN 61000-1-3 und trägt das CE-Zeichen.