

High Resolution DIS IR Bullet Camera

DS-2CE1512P-IR



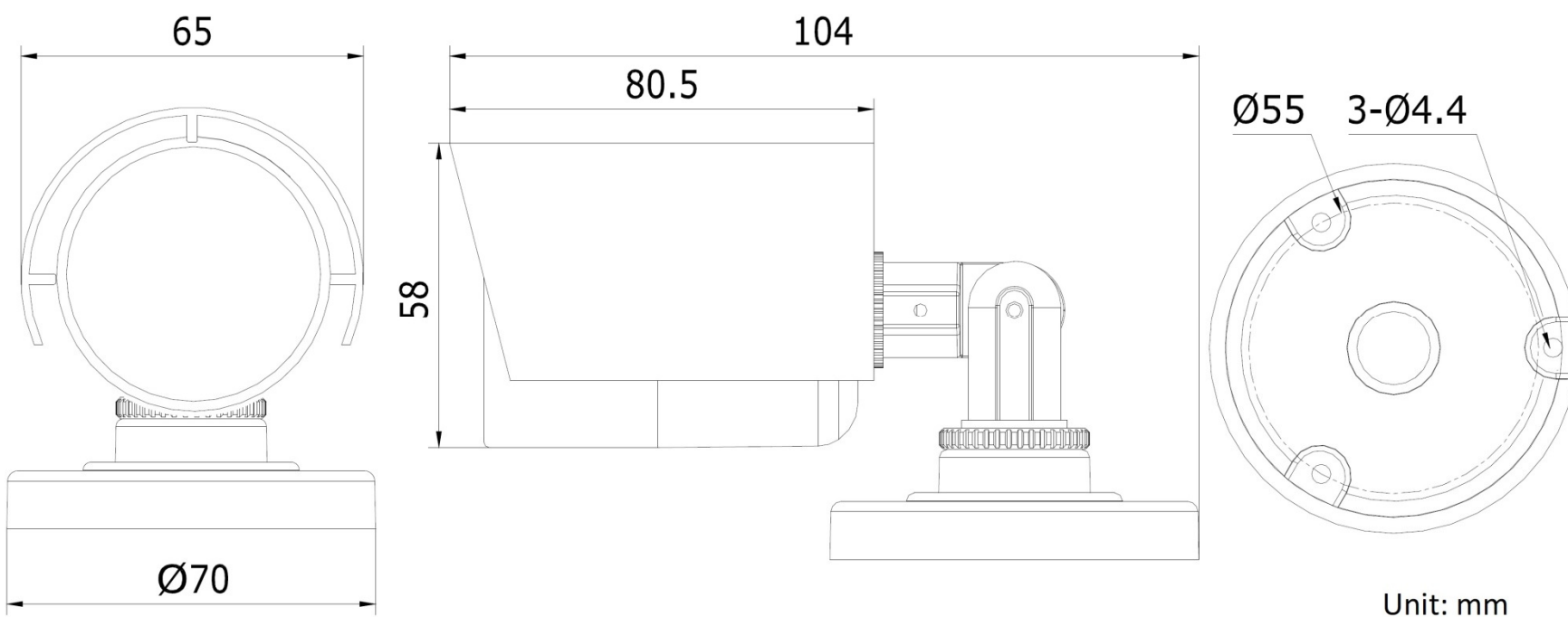
- High Resolution at 500TVL
- Advanced Digital Signal Processing
- True Day / Night Mode w/ICR Filter
- Auto White-Balance & Backlight Compensation
- Built-in Cable-Management Bracket
- IP66 Ingress Protection
- 高解像度達 500TVL
- 先進數碼信號處理技術
- 日/夜模式自動切換
- 自動白平衡及背光補償
- 附多角度電纜管理支架
- IP66 防塵防水級別



Specifications 產品規格

Model	型號	DS-2CE1512P-IR	DS-2CE1512P-IR(B)
Image Sensor	圖像傳感器	1/4" DIS	
Effective Pixels	有效像素	PAL: 640(H) x 480(V)	
Signal System	信號制式	PAL	
Synchronization	同步方式	Internal 內同步	
Horizontal Resolution	水平解像度	500TVL	
Video Output	視頻輸出	1.0Vp-p, 75Ω, Composite 複合信號	
SNR	信噪比	>52dB	
Min. Illumination	最低照度	0.2Lux @ F1.8 (AGC On); 0 Lux (IR On);	
Focal Length	鏡頭焦距	f2.8mm	
Horizontal Angle of View	水平可視角度	66°	
Max. Aperture Ratio	最大光圈	F1.8	
Adjustment Range	可調校範圍	Pan 水平 : 0~360° Tilt 垂直 : 0~90° Rotation 旋轉 : 0~360°	
E. Shutter Speed	電子快門速度	1/25 ~ 1/15,000 Sec.	
White Balance	白平衡	Auto-Tracking White Balance 自動追蹤白平衡	
Back Light Compensation	背光補償	Auto 自動	
True Day & Night	日與夜功能	Auto switching ICR filter 內建自動切換 ICR 紅外線濾光片	
Gain Control	增益控制	Auto 自動	
Color	外殼顏色	White 白色	Black 黑色
Ingress Protection	防塵防水級別	IP66 Rating	
Input Voltage	輸入電壓	DC12V ± 10%	
Power Consumption	功耗	Max. 1.5W (IR Off); Max. 4.5W (IR On)	
Effective IR Range	紅外線有效距離	5 ~ 10m	
Operating Environment	適用環境	-30°C ~ 60°C; Humidity 90% or less (non-condensing)	
Dimension	產品尺寸	Φ70 x 154.3(L)mm	
Net Weight	淨重量	0.45kg	

Dimension 產品尺寸



Unit: mm

華輝
WECL
香港合作伙伴
www.weclonline.com