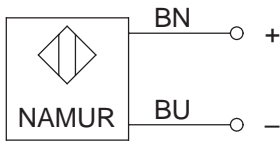
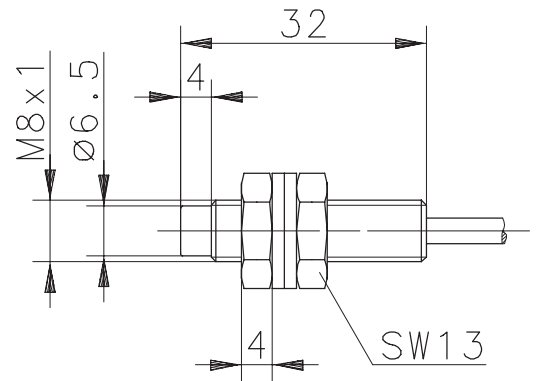
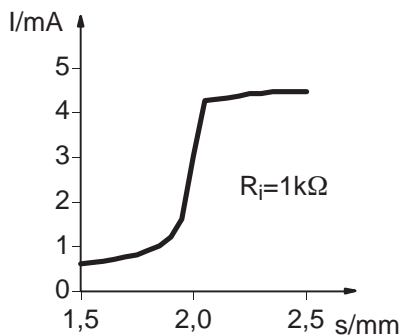


### Anschlußschema




### Stromkennlinie



### Kenndaten nach DIN EN 50227/06.1998

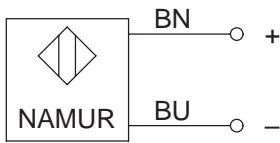
#### Elektrische Daten

Einbauart		nicht bündig
Bemessungsschaltabstand	$s_n$	2mm (Schaltpunkt 1,5mA bei $U_n = 8V$ und $R_i = 1k\Omega$ )
Wiederholgenauigkeit	R	< 5%
Normmeßplatte		8 x 8 x 1mm (Länge x Breite x Höhe), Fe
Nennspannung	$U_n$	DC 8 V
Bemessungsbetriebsspannung	$U_e$	DC 5 ... 25V
Restwelligkeit		≤ 5%
Stromaufnahme	I	> 3,5mA ( $U_n = 8V$ und $R_i = 1k\Omega$ ) aktive Fläche frei < 1mA ( $U_n = 8V$ und $R_i = 1k\Omega$ ) aktive Fläche bedeckt
Schaltfrequenz	f	≈ 1kHz
Eigeninduktivität	$L_i$	30μH
Eigenkapazität	$C_i$	55nF
Zertifiziert		TÜV 98 ATEX 1293
Kennzeichnung		 II 2 G EEx ib IIC T6

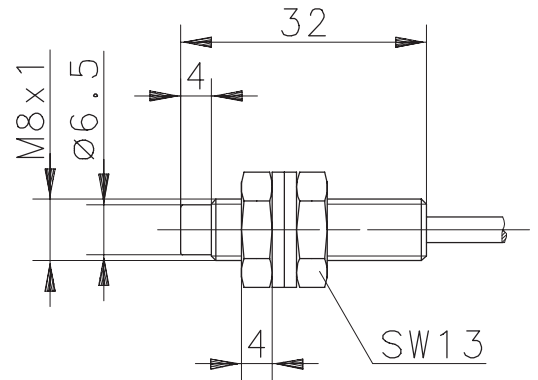
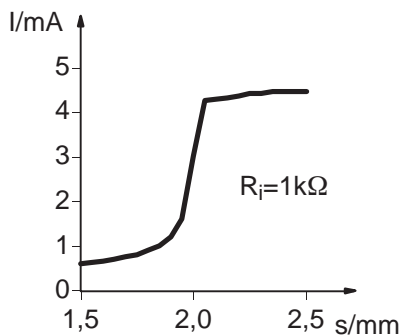
#### Mechanische Daten

Umgebungstemperatur	-25°C bis +70°C
Schutzart	IP 67
Schwingbeanspruchung	10 – 55Hz, a = 1mm
Schockbeanspruchung	30g, $t_{Sto\beta} = 11ms$
Frontkappe	PA 6.6, blau
Gehäuse	Niro 1.4305 (V2A)
Anschlußart	Kabel 2 x 0,25mm <sup>2</sup> x 2m; PVC-Mantel, blau
Befestigungshilfen	2 x Sechskantmutter und 2 x Zahnscheibe

**Wiring Diagram**



**Current Characteristics**



**Technical Data according to DIN EN 50227/06.1998**

**Elektrical Data**

Mounting		non flush
Rated operating distance	$s_n$	2mm (switching point 1,5mA @ $U_n = 8V$ and $R_i = 1k\Omega$ )
Repeat accuracy	R	< 5%
Standard target		8 x 8 x 1mm (length x width x thickness), Fe
Rated voltage	$U_n$	DC 8 V
Rated operational voltage	$U_e$	DC 5 ... 25V
Ripple		≤ 5%
Current input	I	> 3,5mA ( $U_n = 8V$ and $R_i = 1k\Omega$ ) sensing face free < 1mA ( $U_n = 8V$ and $R_i = 1k\Omega$ ) sensing face damping
Frequency of operating cycles	f	≈ 1kHz
Self-inductance	$L_i$	30μH
Self-capacitance	$C_i$	55nF
Certified		TÜV 98 ATEX 1293
Approvale no.		Ⓔ II 2 G EEx ib IIC T6

**Mechanical Data**

Ambient air temperature	-25°C ... +70°C
Type of protection	IP 67
Vibratory stresses	10 – 55Hz, a = 1mm
Schock resistance	30g, $t_{sto\beta} = 11ms$
Front cap	PA 6.6, blue
Housing	stainless steel (Niro 1.4305)
Termination type	cable 2 x 0,25mm <sup>2</sup> x 2m; PVC-Outer jacket, blue
For attachment	2 x hexagon nut and 2 x toothed washer