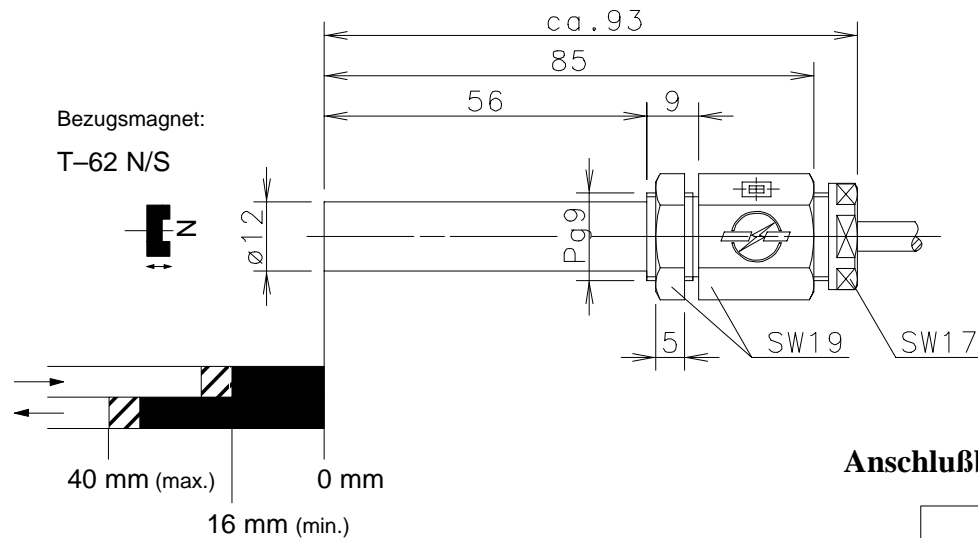
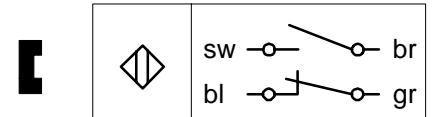


**BERNSTEIN**Unternehmensbereich  
Sensortechnik**Technisches Datenblatt**

Magnetgrenz­taster der Baureihe MA–26

Type: **MAK–2626–4**Art.–Nr.: **642.0626.216**

04.03.99/0316

**Anschlußbild:****Technische Daten**

Betriebsspannung	:	UC 30 V
Schaltstrom max.	:	250 mA
mech. Lebensdauer	:	3 x 10 <sup>8</sup> Schaltungen, je nach zu schaltender Last
Reproduzierbarkeit	:	bei gleichen geometrischen Verhältnissen und gleicher Temperatur ± 0,1 mm
Temperaturbereich	:	–5 °C bis +70 °C
Schutzart	:	IP 67 nach DIN 40050
Ausgangsfunktion	:	Schließer, Öffner kombiniert (andere Funktionen auf Anfrage)

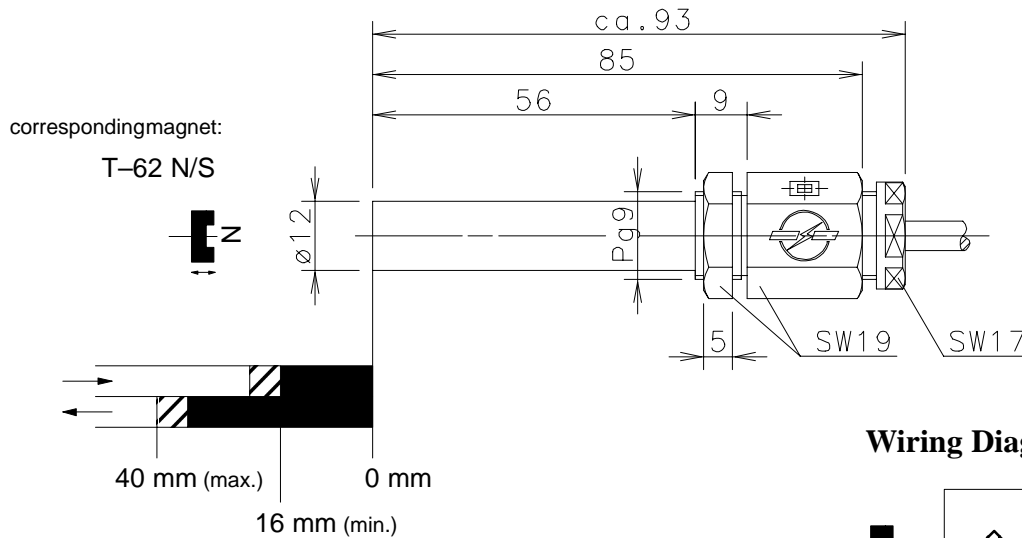
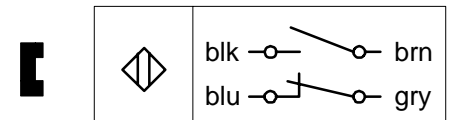
**Mechanische Eigenschaften**

Gehäuse	:	PA 6, rot; Reedkontakte eingegossen
Anschlußart	:	Kabel 4 x 0,25 mm <sup>2</sup> x 4m; PVC – Mantel, schwarz (andere Längen auf Anfrage)
Einbaulage	:	beliebig
Verwendung als	:	Grenztaster für Überwachungszentralen

Bei induktiven Lasten bitte Kontaktschutz beachten.

**BERNSTEIN**Division  
Sensortechnik**Technical Data****Magnetic Proximity Switch Series MA-26**Type: **MAK-2626-4**Art.-No.: **642.0626.216**

04.03.99/0316

**Wiring Diagram:****Technical Data**

- Max. Voltage : UC 30 V
- Max. Switch Current : 250 mA
- Mech. Lifetime : 3 x 10<sup>8</sup> switchings, however, according to the load resetability
- Resetability : ± 0,1 mm under same geometrical conditions at the same temperature
- Temperature range : -5 °C ... +70 °C
- Protection : IP 67 acc. to DIN 40050
- Output function : N.O, N.C. kombi. (other functions on request)

**Mechanical Features**

- Housing : PA 6, red; encapsulated reed contacts
- Connection : Cable 4 x 0,25 mm<sup>2</sup> x 4 m; PVC - Outer jacket, black (other lengths upon request)
- Assembly position : optional (assembly on iron means reduction of switch distance)
- Application : Proximity switch for monitoring systems

Pay attention to the contact protection when switching inductive loads.