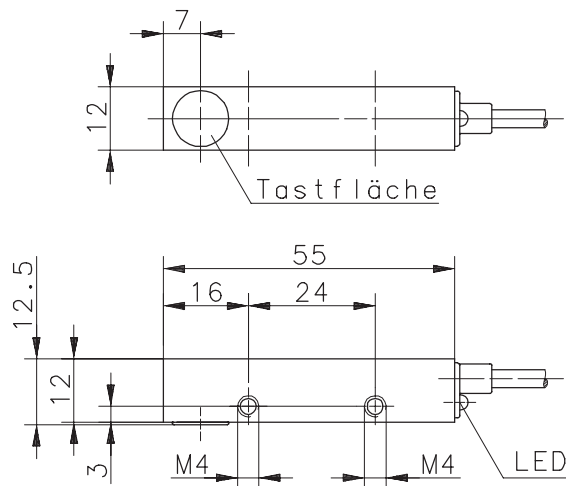
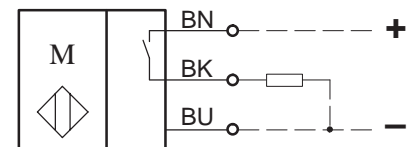


Type: **MEM-55SP4-03.4-2/KL**Art.-Nr.: **637.3455.060**

01.06.99/2077

**Anschlußbild:**

| | | | min. | typ. | max. |
|----------------------|----------|--|------|------|------|
| Schaltpunkt [mT] | B_{OP} | | -1,0 | -2,5 | -5,0 |
| Rückschaltpunkt [mT] | B_{RP} | | +1,0 | +2,5 | +5,0 |
| Hysterese [mT] | B_H | | 2,0 | 5,0 | - |
| (-) Süd | (+) Nord | | | | |

1. Betriebsdaten

Betriebsspannung U_B : DC 10 ... 30 V; Verpolschutz
 Betriebsstrom : < 20 mA

2. Ausgangsdaten

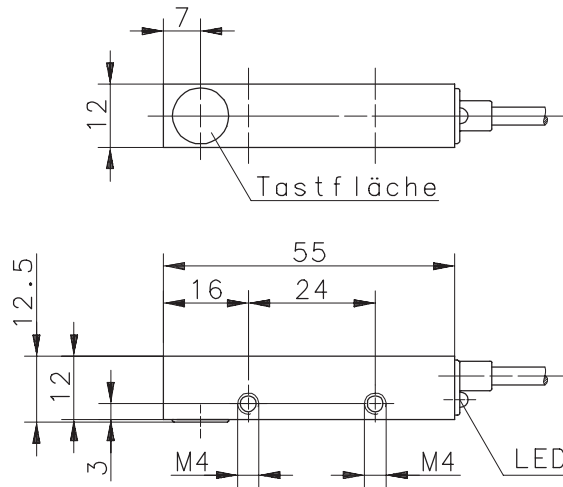
Schaltungsart : 3 – Leiter, plusschaltend
 Schaltstrom max. : 400 mA, kurzschlußfest
 Spannungsabfall U_d : < 3 V
 Ausgangsfunktion : PNP, bistabil; Süd ein

3. Betriebs- und Umgebungsbedingungen

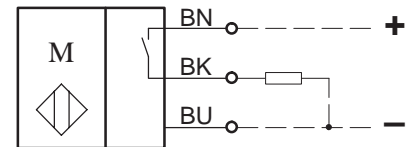
Temperaturbereich : -20 °C bis +70 °C
 Schutzart : IP 67 nach IEC 529, EN 60529
 Gehäuse : CuZn39Pb3, vernickelt
 Anschlußart : Kabel 3 x 0,14 mm² x 2 m; PUR-Mantel, schwarz
 Funktionsanzeige : LED gelb, Ausgangsanzeige / geschalteter Zustand

Type: **MEM-55SP4-03.4-2/KL**Art.-No.: **637.3455.060**

01.06.99/2077

**Wiring Diagram:**

| | | | min. | typ. | max. |
|---------------|-----------|-----------------|------|------|------|
| Operate point | [mT] | B _{OP} | -1,0 | -2,5 | -5,0 |
| Release point | [mT] | B _{RP} | +1,0 | +2,5 | +5,0 |
| Hysteresis | [mT] | B _H | 2,0 | 5,0 | - |
| (-) South | (+) North | | | | |

**1. Operating Data**

operational voltage range U_B : DC 10 ... 30 V; supply reversal protection
 non-load supply current : < 20 mA

2. Output Data / Transistor

electrical output : 3 – wire, PNP
 rated operational current : 400 mA, short circuit protection
 voltage drop U_d : < 3 V
 output function : PNP, bistable; south on

3. Operating and Ambient Conditions

temperature range : -20 °C up to +70 °C
 protection : IP 67 to IEC 529, EN 60529 (NEMA 4)
 housing : CuZn39Pb3, nickel plated
 connection : Cable 3 x 0,14 mm² x 2 m; PUR – Outer jacket, black
 indication : LED yellow, output indication / switched position