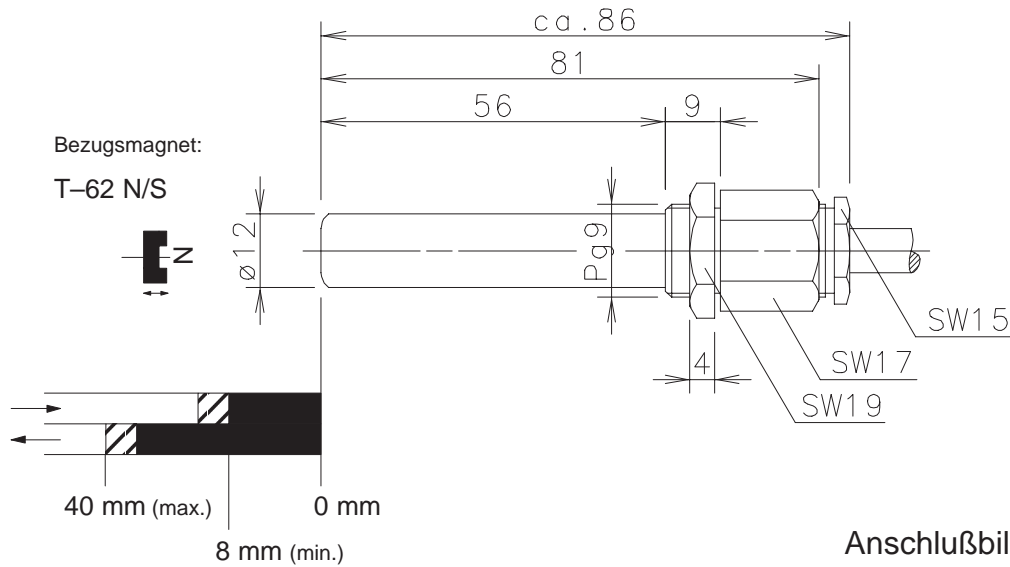


Type: **MAA-0613-K-1**

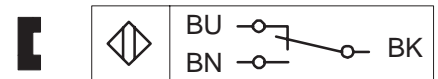
Art.-Nr.: **631.5306.314**

09.11.99/1111



Anfahrriichtung / Schaltabstand

Anschlußbild



### Technische Daten

Schaltspannung max. : 250 V

Schaltstrom max. : 0,5 A

Schaltleistung max. : 30 VA

mech. Lebensdauer :  $3 \times 10^8$  Schaltungen, je nach zu schaltender Last

Wiederholgenauigkeit : bei gleichen geometrischen Verhältnissen und gleicher Temperatur  $\pm 0,1$  mm

Temperaturbereich :  $-5$  °C bis  $+70$  °C

Schutzart : IP 67 nach IEC 529, EN 60529

Ausgangsfunktion : Umschaltfunktion (andere Funktionen auf Anfrage)

### Mechanische Eigenschaften

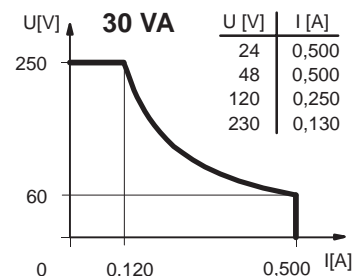
Gehäuse : Aluminium / Messing; Reedkontakt eingegossen

Anschlußart : Kabel  $4 \times 0,75$  mm<sup>2</sup> x 1 m, PVC – Mantel, schwarz (andere Längen auf Anfrage)

Einbaulage : beliebig (bei Montage auf ferromagnetischem Material reduziert sich der Schaltabstand)

Bei induktiven Lasten bitte Kontaktschutz beachten.

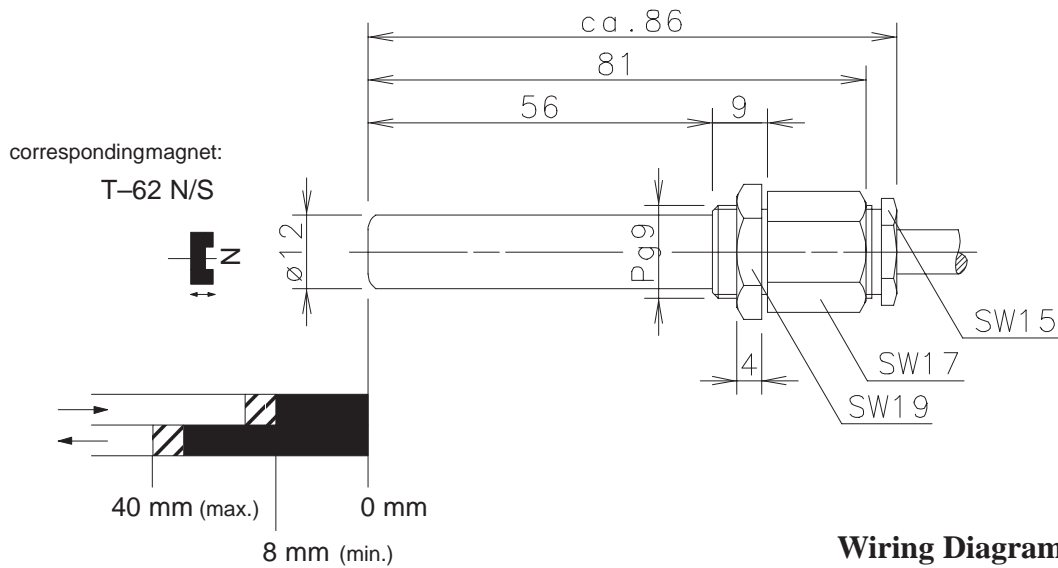
### Schaltleistungsdiagramm



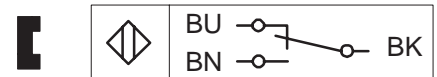
Type: **MAA-0613-K-1**

Art.-No.: **631.5306.314**

09.11.99/1111



**Wiring Diagram:**



**Technical Data**

Max. Voltage : 250 V

Max. Switch Current : 0,5 A

Max. Switching : 30 VA

Mech. Lifetime : 3 x 10<sup>8</sup> switchings, however, according to the load resetability

Repeat Accuracy : ± 0,1 mm under same geometrical conditions at the same temperature

Temperature range : -5 °C ... +70 °C

Protection : IP 67 acc. to IEC 529, EN 60529 (NEMA 4)

Output function : Switch-Over (other functions on request)

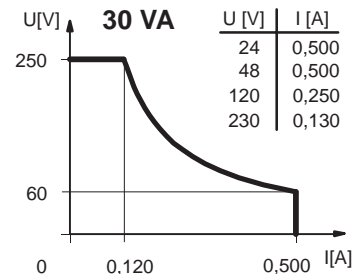
**Mechanical Features**

Housing : Al / CuZn; encapsulated reed contact

Connection : Cable 4 x 0,75 mm<sup>2</sup> x 1 m; PVC – Outer jacket, black (other lengths upon request)

Assembly position : optional (assembly on iron means reduction of switch distance)

**Switching diagram**



Pay attention to the contact protection when switching inductive loads.