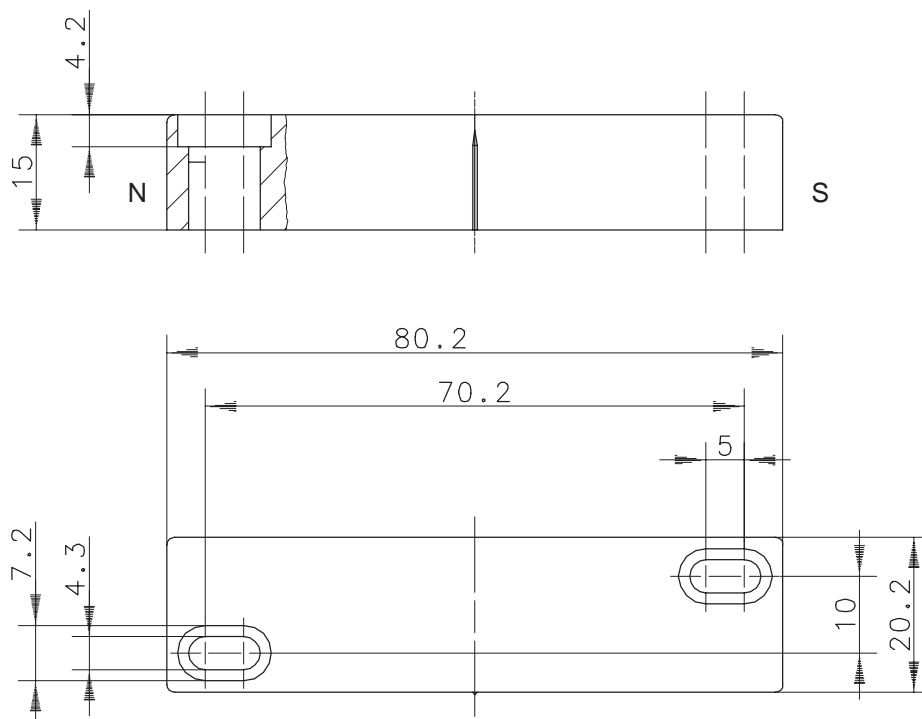


Mechanische Eigenschaften

Temperaturbereich	:	-20 °C bis +80 °C
Gehäuse	:	PA 6.6, Magnet eingegossen
Magnet	:	AlNiCo – 500
Verwendung	:	allgemein



Mechanical Features

Temperature range	:	-20 °C ... +80 °C
Housing	:	PA 6.6, encapsulated magnet
Magnet	:	AlNiCo – 500
Application	:	general use