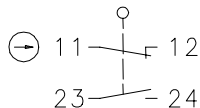


Baureihe Ti

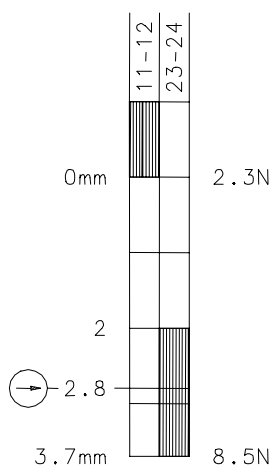
Typbezeichnung **TI-U1Z RIW**

Artikelnummer **6084117503**

Schaltymbol

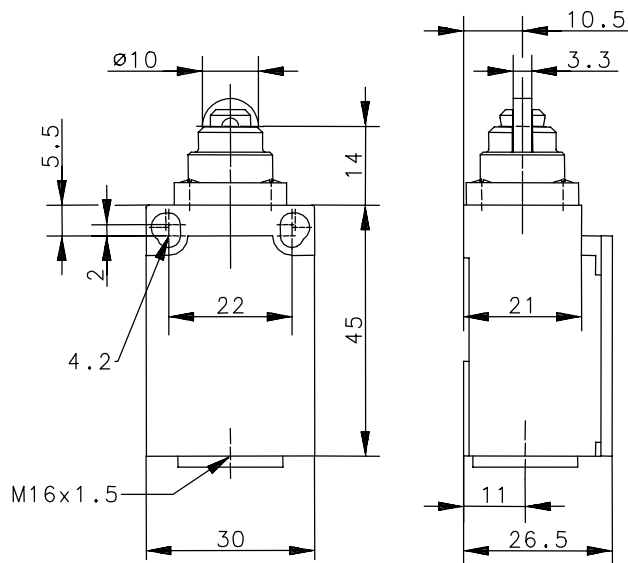
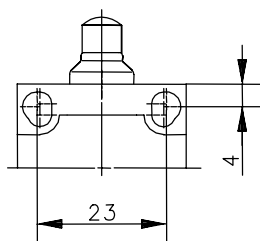


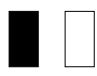
Schaltdiagramm



Fixierte Positionierung für
Sicherheitsanwendungen

Befestigungsschraube
nach DIN 912 M5




Toleranz:
 Schaltpunkt $\pm 2,5\text{mm}$
 Betätigungskraft $\pm 10\%$

Elektrische Daten

Max. Spannung		250V AC
Max. Dauerstrom	I_{th}	6A
Kurzschlusschutz		4A mittelträge, 6A flink
Schutzklasse		II, schutzisoliert

Dieses Dokument wird nicht Vertragsgrundlage; die darin enthaltenen Angaben stellen keine Beschreibungen zu erwartender Beschaffenheiten dar, so dass eine Sachmängelhaftung wegen eventueller Abweichungen der tatsächlichen von der hier beschriebenen Beschaffenheit ausgeschlossen ist. Änderungen bleiben vorbehalten.

Ausgabedatum : 12.03.2004 / Blatt 1 von 2
Dokument : 6084117503_de / Stand : 1 / 2091-04

Mechanische Daten

Gehäuse	Thermoplast
Deckel	Thermoplast
Betätigung	Rolle (St)
Umgebungstemperatur	-30°C bis +80°C
Kontaktart	1 Öffner, 1 Schließer (Za)
Mechanische Lebensdauer	3 x 10 ⁶ Schaltspiele
Schalzhäufigkeit	≤ 100/min
Befestigung	2 x M4
Anschlussart	4 Schraubanschlüsse (M3)
Leiterquerschnitte	Eindrätig 0,5 – 1,5mm ² oder Litze mit Aderendhülse 0,5 – 1,5mm ²
Kabeleinführung	1 x M16x1,5
Gewicht	≈ 0,05kg
Einbaulage	beliebig
Schutzart	IP65 nach EN 60529; DIN VDE 0470 T1

Anfahrmöglichkeiten

Die Betätigungseinrichtung (nicht umsetzbar) kann von 2 Seiten angefahren werden.

Vorschriften	VDE 0660 T100, DIN EN 60947-1, IEC 60947-1 VDE 0660 T200, DIN EN 60947-5-1, IEC 60947-5-1
---------------------	--

EG-Konformität	CE
-----------------------	-----------

Zulassungen

CSA
UL

Bemerkungen

Spezifizierte Schutzart (IP-Code) gilt nur bei geschlossenem Deckel und Verwendung einer mindestens gleichwertigen Kabelverschraubung mit entsprechendem Kabel.