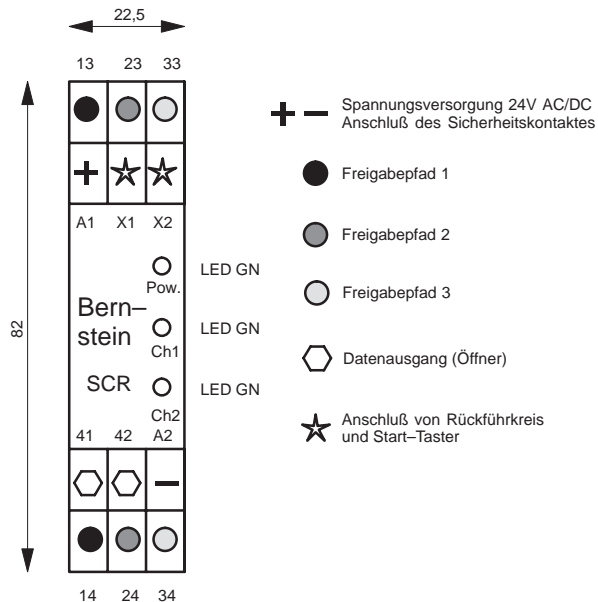
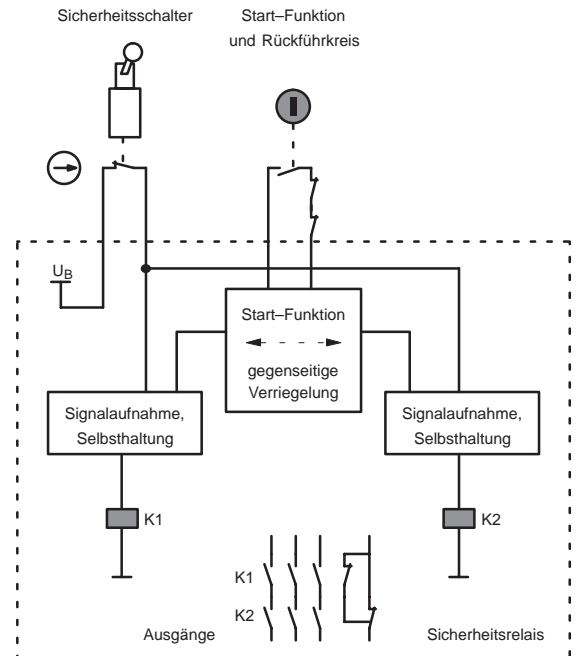


Anschlußbelegung



Systemeinbindung



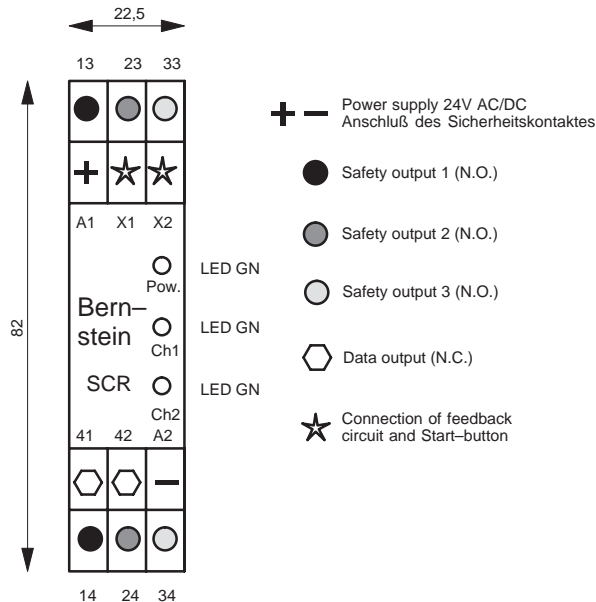
Allgemeine Kenndaten

Gehäuse	: 82 x 22,5 x 118 Tragschienenmontage (TS 35)
Schutzart	: IP 40; Klemmbereich IP 20 (nach IEC 529, EN 60529)
Temperaturbereich	: 0 °C bis +70 °C
Anschlußart	: Schraubklemmen bis 2 x 2,5mm ² massiv
Bemessungsbetriebsspannung	: 24V AC/DC

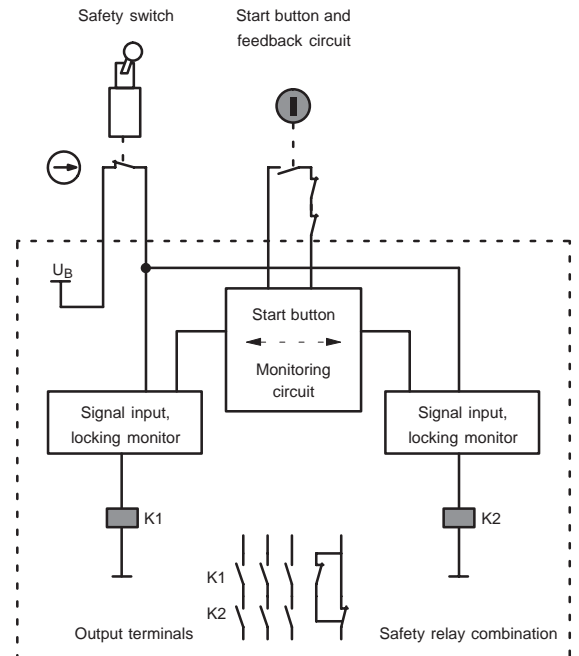
Spezielle Eigenschaften

Bestimmungsgemäße Steuerungskategorie:	EN 954-1 Kategorie 2
Anschluß Sicherheitsschalter	: zwischen Betriebsspannung und A1
Eingang X1/X2	: Einbindung von Start-Taster und Rückführkontakte
Ausgänge 13/14, 23/24, 33/34	: Schließer, AC 15: 230V / 5A, DC 13: 24V / 4A

Terminal wiring



System / Application



General Data

Enclosure	: 82 x 22,5 x 118 mounting rail (TS 35)
Protection class	: IP 40; terminal area IP 20 (according to IEC 529, EN 60529)
Ambient temperature range	: 0 °C ... +70 °C
Terminals	: Screw-type, 2 x 2,5mm ² solid wire
Supply voltage	: 24V AC/DC

System function

Control category	: 2 for safety parts according to standard EN 954-1
Connection safety switch	: U _B and A1
Input terminals X1/X2	: Feedback circuit and start button
Output terminals 13/14, 23/24, 33/34	: N.O., AC 15: 230V / 5A, DC 13: 24V / 4A