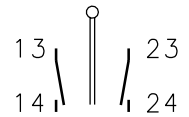
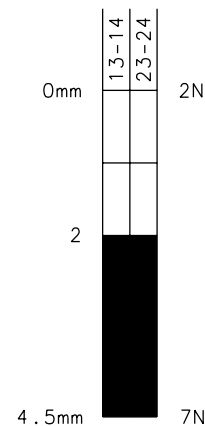
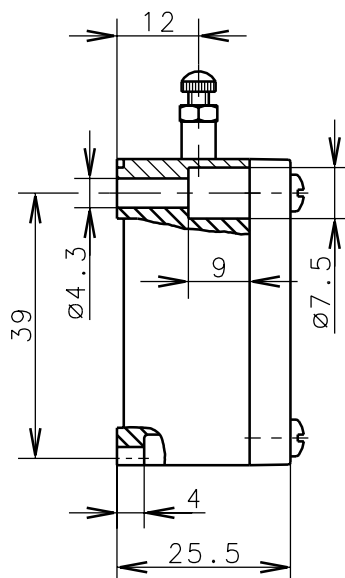
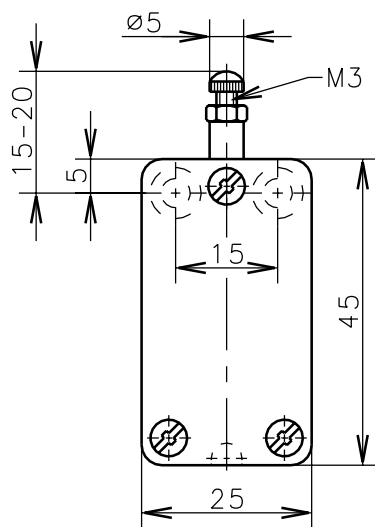


**Bernstein**Bernstein AG
Postfach 1164
D-32437 Porto Westfalica**Technisches Datenblatt**

P-E2 St

600.2804.054



Schaltdiagramm

Schaltsymbol

Toleranz: Schaltpunkt $\pm 0.25\text{mm}$; Betätigungskraft $\pm 10\%$ **Mechanische Eigenschaften**

Gehäuse: Thermoplast, glasfaserverstärkt
 Deckel: PC-glasklar
 Betätigung: Gewindestößel (einstellbar M3 mit Kontermutter)

Umgebungstemperatur: -30°C bis $+80^\circ\text{C}$
 Kontaktart: 2 Schließer

Mech. Lebensdauer: 3×10^6 Schaltspiele
 Schalzhäufigkeit: max. 100/min
 Befestigung: 3 x M4
 Anschlußart: 4 Schraubanschlüsse (M3)
 Kabeleinführung: ausgenommenes Rechteck 10x4,5mm
 Gewicht: ca. 0,04 kg

Elektrische Eigenschaften

Max. Spannung: 400 V AC
 Max. Dauerstrom: 1 th 6A
 Max. Einschaltstrom: gem. IEC 947-5-1, AC 15, DC 13
 Aufbau: nach EN 60204; EN 60947-1; EN 60947-5-1
 Schutzart: IP30 nach EN 60529; DIN VDE 0470 T1
 Kurzschlußschutz: 6A mittelträge, 10A flink

Anfahrmöglichkeiten

Die angegebenen Daten beziehen sich auf Betätigung in Stoßrichtung. Bei seitlicher Betätigung kann sich die Lebensdauer des Schalters verringern.

Bemerkungen

Die Gleitstellen sind von Zeit zu Zeit etwas nachzuölen.

Schutzvermerk nach DIN 34 beachten
Copyright reserved

31.01.2001