
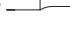




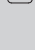

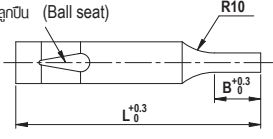
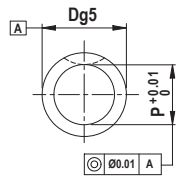
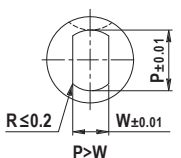
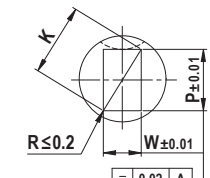
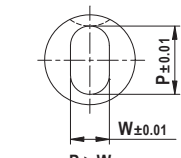
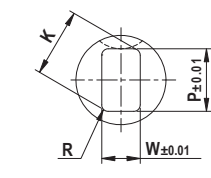
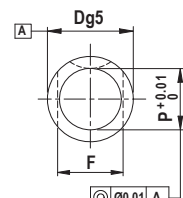
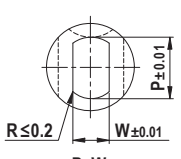
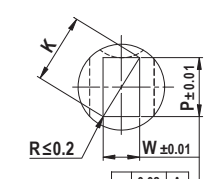
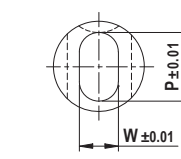
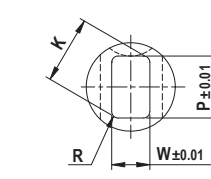






# พินซ์บอลล็อก สำหรับงานทั่วไป (BALL LOCK PUNCHES - LIGHT LOAD)

ชนิด (Type)	STEEL GRADE <b>M</b> HARDNESS <b>H</b>	Catalog No.			รูปร่างของปลายพินซ์เลือกจากรูป <b>A E</b> ตามภาพด้านล่าง (Tip shape can selected from <b>A E</b> in figure below)
		Type	B Point length	Shape	
- Economy type - รุ่นประหยัด 	SKD11 60~63HRC	PL	S  L 	    	 <p>ร่องเม็ดลูกปืน (Ball seat)</p>
- With groove for spanner - รุ่นมีร่อง (สำหรับประแจขัน)					PLG

Shape <b>A</b>	Shape <b>B</b>	Shape <b>C</b>	Shape <b>D</b>	Shape <b>E</b>
 <p>Dg5 P±0.01 Ⓢ0.01 A</p>	 <p>R≤0.2 W±0.01 P&gt;W</p>	 <p>R≤0.2 W±0.01 P±0.01 ≡ 0.02 A P≥W R=0: Also available K=√P²+W²</p>	 <p>P&gt;W</p>	 <p>P±0.01 W±0.01 R P≥W 0.20 ≤ R &lt; W/2 K=√(P-2R)² + (W-2R)² + 2R</p>
<b>- Economy type - (รุ่นประหยัด)</b>				

Shape <b>A</b>	Shape <b>B</b>	Shape <b>C</b>	Shape <b>D</b>	Shape <b>E</b>
 <p>Dg5 P±0.01 Ⓢ0.01 A</p>	 <p>R≤0.2 W±0.01 P&gt;W</p>	 <p>R≤0.2 W±0.01 P±0.01 ≡ 0.02 A P≥W R=0: Also available K=√P²+W²</p>	 <p>P&gt;W</p>	 <p>P±0.01 W±0.01 R P≥W 0.20 ≤ R &lt; W/2 K=√(P-2R)² + (W-2R)² + 2R</p>
<b>- With groove - (รุ่นมีร่อง)</b>				

Catalog No.		L	0.01 mm.					B	F
Type	ØD		A	B C D E	E	R			
			min. P max.	P-Kmax.	P-Wmin.				
ระยะคมตัดสั้น S 	PLSA PLGSA	63 71 74 80 90	3.00~9.97	9.90	2.50	0.20 ≤ R < W/2 (E only)	8		
	PLSB PLGSB		6.00~12.97	12.90	3.00		10		
	PLSD PLGSD		10.00~15.97	15.90	4.00		13		
	PLSC PLGSC		13.00~19.97	19.90	5.00		17		
	PLSE PLGSE		18.00~24.97	24.90	6.00		22		
	PLSE PLGSE		22.00~31.97	31.90	7.00		29		
ระยะคมตัดยาว L 	PLLA PLGLA	71 74 80 90	3.00~9.97	9.90	2.50	0.20 ≤ R < W/2 (E only)	8		
	PLLB PLGLB		6.00~12.97	12.90	3.00		10		
	PLLD PLGLD		10.00~15.97	15.90	4.00		13		
	PLLC PLGLC		13.00~19.97	19.90	5.00		17		
	PLLE PLGLE		18.00~24.97	24.90	6.00		22		
	PLLE PLGLE		22.00~31.97	31.90	7.00		29		


**Order**
Catalog No. **PLSE**
ØD - **20**
L - **80**
P - **P15.00**
W - **W11.00**
R(**E**)only - **R2.50**