





# พาลอตพิ้นซ์ ชนิดตรง มีรูเกลียว (STRAIGHT PILOT PUNCHES WITH TAPPED HOLE)

ชนิด (Type)	STEEL GRADE <b>M</b> HARDNESS <b>H</b>	Catalog No.	Views
-Tip R type- ปาลายมน 	SKD11 60~63HRC	PPMT	
-Tip tapered type- ปาลายเทเปอร์ 	SKD11 60~63HRC	PTMT	

Catalog No.		L	P ↑ 0.01 mm.	Y	M
ชนิด (Type)	NO.				
PPMT	8	42 52 62 72 82 92	6.00~8.00	5	3
	10		8.00~10.00	5	4
PTMT	13		10.00~13.00	8	6
	16		13.00~16.00	8	6

 **Order** Catalog No. - **L** - **P**  
PPMT 10 - 72 - P8.20

ค่าบริการเพิ่มเติมในการเปลี่ยนค่าต่างๆ  
(Extra Charges For Alterations)

**B** ราคา บาท/ชิ้น (Baht/Piece)

◆ แบบปลายมน Tip R type

NO.	PPMT
8	402
10	433
13	737
16	1,025

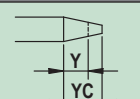
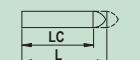
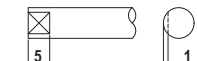
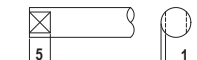
◆ แบบปลายเทเปอร์ Tip tapered type

NO.	PTMT
8	449
10	454
13	786
16	1,052

● อัตราส่วนลดตามปริมาณการสั่งซื้อ (Volume discount rate)

ปริมาณ / ชิ้น Quantity / Unit	1~9	10~29	30~99	100~
ส่วนลด Discount rate	-	5%	10%	20%

- ระยะเวลาในการผลิต 3 วันทำงาน
- ราคาและระยะเวลาในการจัดส่ง จะขึ้นอยู่กับปริมาณการสั่งซื้อ

ลักษณะการเปลี่ยนแปลง (Alterations)	Code การสั่ง	Diagram	ค่าบริการ/ชิ้น (บาท) (Baht/Piece)
	YC	$1 \leq YC \leq Y_{max}$ ↑ 0.1 mm.	40
	LC	$32 \leq LC < L$ ↑ 0.1 mm.	40
เจาะลิ้นสีก 1 ซ้ำง	KC		40
เจาะลิ้นสีก 2 ซ้ำง	WKC		80
เจาะค่า P ให้มีค่าพิกัดน้อยลง	PKC	$P \begin{matrix} +0.01 \\ 0 \end{matrix} \Rightarrow \begin{matrix} +0.005 \\ 0 \end{matrix}$	80
เจาะความยาวให้มีค่าพิกัดน้อยลง	LKC	$L \begin{matrix} +0.3 \\ 0 \end{matrix} \Rightarrow \begin{matrix} +0.05 \\ 0 \end{matrix}$	200
ไม่เจาะลิ้นสีกทล	NDC	$l \geq 3 \Rightarrow l = 0$	ไม่คิดค่าบริการ (No charge)