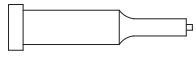
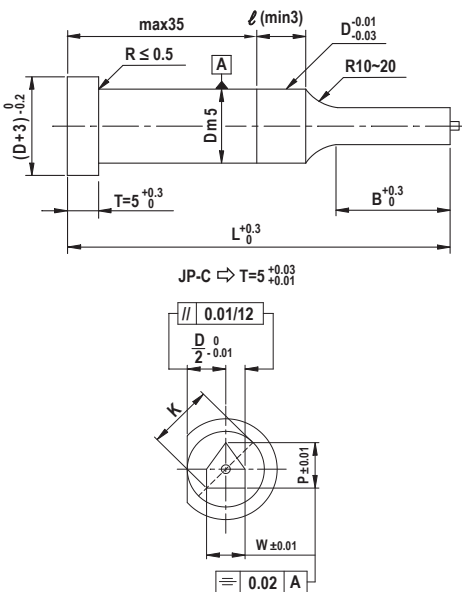





พินซ์รูปร่างพิเศษ แบบเจคเตอร์ (SPECIAL SHAPED JECTOR PUNCHES)

ชนิด (Type)	ลำตัวพินซ์ (Shank dia.) ØD	M	H	ชนิด (Type)	รูปร่างของปลายพินซ์ เลือกจากรูปหน้า 108-109 (For point, select from shape on page 108-109)
- Shoulder type - 	D5-25	(D5~6) SKH51	(D5~6) 61~64HRC	JP	
		(D8~25) SKD11	(D8~25) 60~63HRC		
- With center hole type - 	D10-45 (L≥60)	HAP40	64~67HRC	JPH	
		SKD11	60~63HRC	JP-C	

Catalog No.			L	P•K max	P•W min.	B	
Type	Shape	ØD					
D5~25 JP	2H~12H	5	(40) 50 60 70 80	4.90	2.00	8	
		6		5.90	2.00		
		8	(40) (50) (60) 70 80 90 100	7.90	3.00	13	
		10		9.90	3.00		
D10~45 JPH	3K~28K	13		12.90	6.00		
		16		15.90	6.00		
D10~45 JP-C L ≥ 60	2L~7L 2M~14M	20	70 80 90 100 110 120	19.90	6.00	19	
		25		24.90	6.00		
		32		31.90	7.00		
		*See page 108 and 109)		38	37.90		8.00
		45		44.90	9.00		



Order

Catalog No. JP3K **ØD** - 25 **L** - 80 **P•W•A•B•C•Q•** **0.01 mm.**

หมายเหตุ : ถ้า L = (40) ค่า B จะเท่ากับ 6 เท่านั้น (When L = (40), "B" value will be 6 uniformly)
 ถ้า L = (50) ค่า B จะเท่ากับ 13 เท่านั้น (When L = (50), "B" value will be 13 uniformly)
 JP-C ค่า L ≥ 60 และถ้า L=60 ค่า B จะเท่ากับ 13 เท่านั้น
 (JP-C ⇔ L ≥ 60, (if L = (50), "B" value will be 13 uniformly))
 *ชื่อจำกัดของพินซ์รูปร่างเจคเตอร์ (Jector hole • Working limit)



ØD	Jmin
5 • 8	1.0
10 • 13	1.5
16 • 32	2.0
38 • 45	4.0