


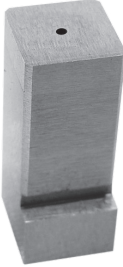


บล็อกโคด แบบเบลงค์ (BLOCK DIES BLANKS)

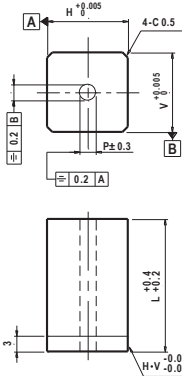
แบบตรง



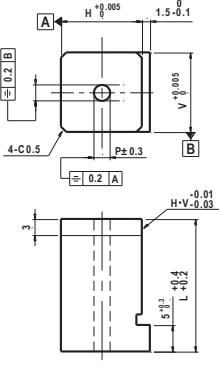
แบบมีน้่า



**DLBD (SKD11)
PDLDB (HAP40)**



**DLDBR (SKD11)
PDLDBF (HAP40)**



- DLBD • DLDBR
- M** SKD11
- H** 60-63 HRC
- PDLDB • PDLDBF
- M** HAP40
- H** 64-67 HRC

Catalog No	H \ V								L	P
		6	8	10	13	16	20	25		
แบบตรง DLBD (SKD11) PDLDB (HAP40)	6	●	●	●	●	●	●	●	16 20 22 25 30 35	0.8
	8		●	●	●	●	●	●		
	10			●	●	●	●	●		
	13				●	●	●	●		
	16					●	●	●		
แบบมีน้่า DLDBR (SKD11) PDLDBF (HAP40)	16					●	●	●		
	20						●	●		
	25							●		
	25							●		



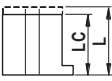
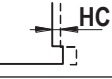
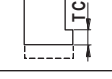




Order

Catalog No. DLBDR **V** 08 **H** 06 **L** 16

B ราคา บาท/ชิ้น (Baht/Piece)

Catalog No.	H \ V							
		6	8	10	13	16	20	25
DLBD	6	497	497	497	756	851	969	1,016
	8		520	520	780	851	993	1,016
	10			520	780	851	993	1,016
	13				827	898	1,064	1,087
	16					898	1,064	1,087
	20						1,111	1,134
PDLDB	6	756	756	756	1,064	1,182	1,253	1,323
	8		780	780	1,087	1,182	1,300	1,323
	10			780	1,087	1,182	1,300	1,323
	13				1,158	1,253	1,394	1,418
	16					1,253	1,394	1,418
	20						1,442	1,465
DLDBR	6	591	591	591	898	1,016	1,158	1,229
	8		615	615	945	1,016	1,182	1,229
	10			615	945	1,016	1,182	1,229
	13				993	1,087	1,276	1,300
	16					1,087	1,276	1,300
	20						1,323	1,371
PDLDBF	6	898	898	898	1,276	1,418	1,512	1,583
	8		945	945	1,300	1,418	1,560	1,583
	10			945	1,300	1,418	1,560	1,583
	13				1,394	1,512	1,678	1,701
	16					1,512	1,678	1,701
	20						1,725	1,749

ค่าบริการเพิ่มเติมในการเปลี่ยนค่าต่างๆ (Charges For Alterations)

ลักษณะการเปลี่ยนแปลง (Alterations)	Code การสั่ง	Spec	ค่าบริการ/ชิ้น(บาท) (Baht/Piece)
	LC	10 ≤ LC < L ▲ 0.1 mm.	40
	HC	0 ≤ HC < 1.5 ▲ 0.1 mm.	40
	TC	2 ≤ TC < 5 ▲ 0.1 mm.	40
	LKC	L + 0.4 ⇨ +0.05 + 0.2 0	80
	TKC	T + 0.3 ⇨ +0.02 0 0	40
	NDC	ไม่ตกหล่น	ไม่คิดค่าบริการ
	NHC	ไม่เจาะรู (P)	- 35

● อัตราส่วนลดตามปริมาณการสั่งซื้อ (Volume discount rate)

ปริมาณ / ชิ้น Quantity / Unit	1~9	10~29	30~99	100~
ส่วนลด Discount rate	-	5%	10%	20%