

## Specification of CP 07-M-9 ED

Brand	• Max Bright by C.E.E.
Model	• CP 07-M-9 ED
Lamp	• 2 x 9 Watt ( LED )
Battery	• 12 Volt 7 Ah. (Sealed lead acid)
Duration	• 4 hrs. 30 mins.
Remark	• Infrared Remote Test • Adjust Brightness Function
Dimension	• L-26cm. X W-8.5cm. X H-21.5cm.
Weight	• 4.3 Kgs.



### คอมพิวเตอร์ควบคุม

- ชนิตมีแบตเตอรี่บรรจุภายในเครื่อง พร้อมระบบควบคุมแบบ Automatic solid state system ที่ควบคุมการทำงานด้วยระบบ Computer 8 Bit และระบบวงจรรวม Integrate Circuit ทำหน้าที่ควบคุมการชาร์จประจุ และคายประจุไฟฟ้าของแบตเตอรี่อย่างแม่นยำ และประสิทธิภาพสูง

### แรงดันไฟเข้า

- AC 220 Volt. 50 Hz.,  $\pm 10\%$  , 200 mA. (max.)
- สายไฟ AC เป็นแบบ 3 ขา มีกราวด์ (Ground)

### ระบบชาร์จ

- แบบแรงดันคงที่ (Constant voltage charge) ระยะเวลาในการชาร์จประมาณ 10-12 ชั่วโมง

### ระบบป้องกันแบตเตอรี่

- ป้องกันการชาร์จประจุเกิน และจ่ายประจุแบตเตอรี่ถึงขีดแรงดันต่ำ
- ระบบตัดกระแสสูญเสียในวงจร เมื่อจ่ายประจุแบตเตอรี่ถึงขีดแรงดันต่ำ

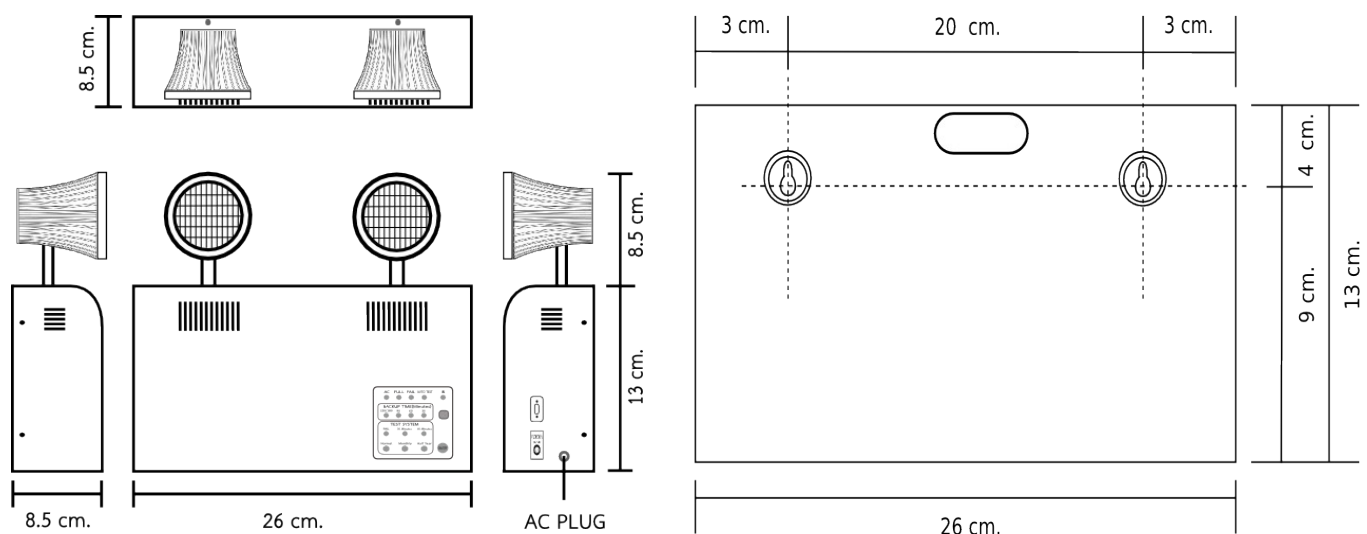
### ระบบป้องกันเครื่อง

- AC Fuse - ป้องกันการลัดวงจรทางด้านแรงดันไฟฟ้า AC Line เข้าเครื่อง
- DC Fuse - ป้องกันการลัดวงจรทางด้านระบบวงจรชาร์จแบตเตอรี่ (อยู่บนแผ่นวงจร)

### อุปกรณ์แสดงผล

- ประกอบด้วยหลอดสัญญาณต่างๆ (Indicating Lamp) ดังนี้
  - Input AC Line
  - Charge / Full Charge / Discharge Battery
  - Fail Charge
  - 3 Months
  - 1 Year
  - Fail Test

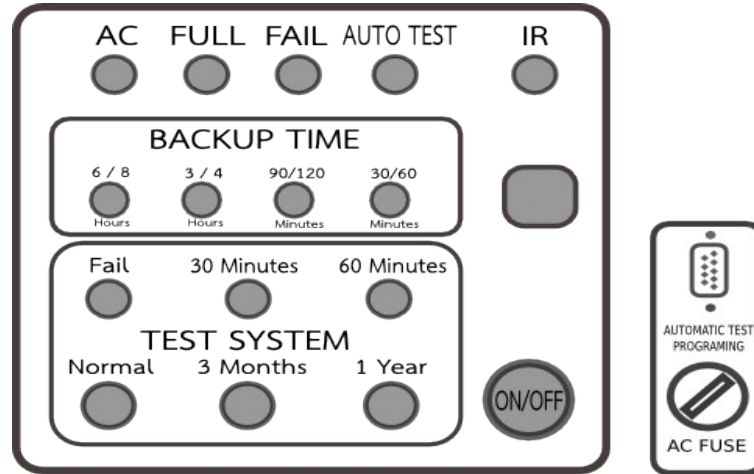
- สวิตช์เปิด-ปิด “ON - OFF”
- “Adjust Brightness Function” ปรับระดับความสว่างของหลอดไฟฉุกเฉินขณะจ่ายไฟฉุกเฉินได้ 4 ระดับ
  - เมื่อจ่ายไฟฟ้าปกติเข้าเครื่อง การเปิด-ปิดของสวิตช์ไม่มีผลต่อการเปิด-ปิดหลอดไฟฉุกเฉิน
  - เมื่อแหล่งจ่ายไฟฟ้าปกติล้มเหลว สามารถปิดสวิตช์เพื่อประหยัดไฟจากแบตเตอรี่ แล้วเปิดหลอดไฟฉุกเฉินได้อีกครั้งเมื่อต้องการ
- อุปกรณ์ทดสอบ “TEST”
- ทดสอบแบบธรรมดา (Manual Test)
    - ปุ่มทดสอบที่เครื่อง
    - ทดสอบแบบไร้สายด้วยรีโมทอินฟราเรดจากระยะไกลได้ไม่ต่ำกว่า 10 เมตร
  - ทดสอบแบบอัตโนมัติ (Automatic Test)
    - เมื่อถึงกำหนดช่วงเวลาในการทดสอบ เครื่องจะเริ่มทำงานจ่ายแสงสว่าง เพื่อทดสอบตัวเอง ตามเวลาที่ตั้งไว้หลังจากนั้นระบบจะยกเลิกตัวเอง และเริ่มประจุไฟฟ้าเข้าแบตเตอรี่โดยอัตโนมัติ (ป้องกันการเสื่อมของแบตเตอรี่ เนื่องจากการลิมิตเสียบปลั๊กไฟของเครื่องคืนหลังการทดสอบ)
    - เลือกกำหนดเวลาการทดสอบได้อย่างแม่นยำ (Automatic Real Time Clock Test) เพื่อป้องกันการทำงานทดสอบจ่ายแสงสว่างฉุกเฉินในช่วงเวลาที่ไม่ต้องการ
- สัญญาณเตือน
- เสียงสัญญาณดังเตือนขณะจ่ายแสงสว่างฉุกเฉิน ขณะที่เกิดความล้มเหลวของแหล่งจ่ายไฟฟ้าปกติ
- ขณะจ่ายแสงสว่าง
- ค่ามาตรฐานจากโรงงาน คือ ไม่มีเสียงสัญญาณดังเตือน
- ระบบหน่วงเวลาการจ่ายแสงสว่าง
- การหน่วงเวลาให้ระบบยังคงทำงานจ่ายแสงสว่างฉุกเฉิน ภายหลังจากแหล่งจ่ายไฟฟ้าปกติมาได้นานถึง 15 นาที (ค่ามาตรฐานจากโรงงาน คือ ไม่มีการหน่วงเวลา)
- ตัวถัง
- ก่อสร้างแบตเตอรี่ ผลิตจากเหล็ก Electro-Galvanized หนา 1.0 มิลลิเมตร พร้อมพ่นสีแบบ Epoxy Powder Coated and Stove Enamel.
  - ก่อสร้างตัววงจร ผลิตจากพลาสติก ABS ทนความร้อนสูง และทนต่อการกระแทกแตกหักได้เป็นอย่างดี
- การระบายความร้อน
- โดยอากาศผ่านช่องระบายความร้อน



Dimension : L - 26 cm. X W - 8.5 cm. X H - 21.5 cm

ตำแหน่งการติดตั้งหลังกล่องโคมไฟฟ้าฉุกเฉิน

## หน้าปัทม์ CONTROL



AC Indicator (Input AC Line)	<p>หลอดสัญญาณแสดงว่ามีแหล่งจ่ายไฟฟ้าปกติ AC Line เข้าโคมไฟฟ้าฉุกเฉิน</p> <ul style="list-style-type: none"> <li>หลอดสัญญาณติดสว่าง ขณะมีแหล่งจ่ายไฟฟ้าปกติ AC Line เข้าโคมไฟฟ้าฉุกเฉิน</li> </ul>
FULL Indicator (Charge / Full Charge / Discharge Battery )	<p>หลอดสัญญาณแสดงสถานะของแบตเตอรี่</p> <ul style="list-style-type: none"> <li>ระหว่างการประจุไฟฟ้า (Charge) และแบตเตอรี่เต็ม (Full) หลอดสัญญาณกระพริบช้า ๆ ขณะมีการประจุกระแสไฟฟ้าเข้าแบตเตอรี่ (Charge)</li> <li>หลอดสัญญาณติดสว่าง ขณะแบตเตอรี่ได้รับการประจุกระแสไฟฟ้าเต็ม (Full) ขณะจ่ายแสงสว่าง (Discharge) ให้กับหลอดไฟฉุกเฉิน</li> <li>หลอดสัญญาณติดสว่าง เมื่อจ่ายแสงสว่างฉุกเฉินขณะแบตเตอรี่เต็ม</li> <li>หลอดสัญญาณกระพริบเร็ว เมื่อจ่ายแสงสว่างฉุกเฉินขณะแบตเตอรี่ประจุกระแสไฟฟ้ายังไม่เต็ม</li> </ul>
FAIL Indicator (Fail Charge)	<ul style="list-style-type: none"> <li>หลอดสัญญาณแสดงสถานะขัดข้องของวงจรประจุกระแสไฟฟ้าเข้าแบตเตอรี่</li> <li>หลอดสัญญาณติดสว่าง เมื่อเกิดการลัดวงจร (DC Fuse ขาด)</li> </ul>
AUTO TEST Indicator	<ul style="list-style-type: none"> <li>หลอดสัญญาณแสดงการทดสอบแบบอัตโนมัติ (Automatic Test)</li> <li>หลอดสัญญาณกระพริบ ขณะมีแหล่งจ่ายไฟฟ้าปกติ AC Line เข้าโคมไฟฟ้าฉุกเฉิน และมีการตั้งการทดสอบแบบอัตโนมัติ</li> <li>หลอดสัญญาณติดสว่าง เมื่อถึงกำหนดระยะเวลาที่ตั้งให้ทดสอบจ่ายแสงสว่าง</li> <li>หลอดสัญญาณดับ ถ้าไม่มีการตั้งการทดสอบแบบอัตโนมัติ</li> </ul>
IR Indicator	<p>หลอดสัญญาณแสดงการรับสัญญาณอินฟราเรด (Infrared )</p> <ul style="list-style-type: none"> <li>หลอดสัญญาณกระพริบ ขณะมีการรับสัญญาณอินฟราเรด (Infrared ) ในระบบควบคุมระยะไกลแบบไร้สาย (Wireless Remote Test) ด้วยรีโมทแบบอินฟราเรด (Infrared Remote Test)</li> </ul>
	<ul style="list-style-type: none"> <li>ช่องรับสัญญาณอินฟราเรด (Infrared ) ในระบบควบคุมระยะไกลแบบไร้สาย (Wireless Remote Test) ด้วยรีโมทแบบอินฟราเรด (Infrared Remote Test)</li> </ul>

BACKUP TIME (Minutes) Indicator	<ul style="list-style-type: none"> <li>• หลอดสัญญาณแสดงระยะเวลาการสำรองไฟของแบตเตอรี่</li> <li>• หลอดสัญญาณติดสว่าง เมื่อเกิดความล้มเหลวของแหล่งจ่ายไฟฟ้าปกติ AC Line ทำให้หลอดไฟฉุกเฉินติดสว่าง ระบบจะแสดงระยะเวลาการส่องสว่าง (Backup time / Duration) <ul style="list-style-type: none"> <li>• หลอด LED ติดสว่าง เมื่อครบเวลา 30 นาที / 90 นาที / 3 ชม. / 6 ชม.</li> <li>• หลอด LED กระพริบ เมื่อครบเวลา 60 นาที / 120 นาที / 4 ชม. / 8 ชม.</li> <li>• เมื่อแหล่งจ่ายไฟฟ้าปกติ AC Line มาปกติ หลอดสัญญาณจะแสดงระยะเวลาการส่องสว่างค้างต่อเนื่องนาน 15 นาทีแล้วดับ (ยกเว้น การจ่ายแรงดันถึง Battery Low voltage cut off หลอดไฟจะดับทันทีจะไม่แสดงผลเวลาการส่องสว่าง)</li> </ul> </li> </ul>
60 Minutes TEST SYSTEM Indicator	<ul style="list-style-type: none"> <li>• หลอดสัญญาณแสดงสถานะการกดปุ่มทดสอบ 1 Year Test System</li> <li>• หลอดสัญญาณติดสว่าง ขณะที่มีการกดปุ่มทดสอบ 1 Year Test System เพื่อจำลองความล้มเหลวของแหล่งจ่ายไฟปกติ เป็นเวลา 60 นาที</li> </ul>
30 Minutes TEST SYSTEM Indicator	<ul style="list-style-type: none"> <li>• หลอดสัญญาณแสดงสถานะการกดปุ่มทดสอบ 3 Months Test System</li> <li>• หลอดสัญญาณติดสว่าง ขณะที่มีการกดปุ่มทดสอบ 3 Months Test System เพื่อจำลองความล้มเหลวของแหล่งจ่ายไฟปกติ เป็นเวลา 30 นาที</li> </ul>
Fail TEST SYSTEM Indicator	<ul style="list-style-type: none"> <li>• หลอดสัญญาณแสดงเตือนแจ้งเหตุบกพร่องถึงความล้มเหลวของแบตเตอรี่</li> <li>• หลอดสัญญาณกระพริบเร็ว เพื่อเตือนแจ้งเหตุบกพร่องถึงความล้มเหลวของแบตเตอรี่ - เมื่อกดปุ่มทดสอบ 3 Months หรือ 1 Year Test System เพื่อจำลองความล้มเหลวของแหล่งจ่ายไฟฟ้าปกติ AC Line แล้วไม่สามารถจ่ายแสงสว่างเป็นเวลา 30 และ 60 นาที ตามลำดับ และแจ้งเตือนไว้จนกว่าจะมีการยกเลิกการแจ้งเตือนด้วยการถอด หรือเปลี่ยนแบตเตอรี่</li> </ul>
Normal TEST SYSTEM Switch	<ul style="list-style-type: none"> <li>• สวิตช์ทดสอบการทำงานของโคมไฟฉุกเฉินภายหลังต่อแบตเตอรี่ และจ่ายแหล่งจ่ายไฟฟ้าปกติ AC Line แก่โคมไฟฉุกเฉินแล้ว โคมแสงสว่างฉุกเฉินต้องส่องสว่างไม่น้อยกว่า 5 วินาที</li> </ul>
3 Months TEST SYSTEM Switch	<ul style="list-style-type: none"> <li>• สวิตช์ทดสอบการทำงานของโคมไฟฉุกเฉินภายหลังต่อแบตเตอรี่ และจ่ายแหล่งจ่ายไฟฟ้าปกติ AC Line แก่โคมไฟฉุกเฉินแล้ว โคมแสงสว่างฉุกเฉินต้องส่องสว่างไม่น้อยกว่า 30 นาที (กดซ้ำเป็นการยกเลิกการทดสอบ)</li> </ul>
1 Year TEST SYSTEM Switch	<ul style="list-style-type: none"> <li>• สวิตช์ทดสอบการทำงานของโคมไฟฉุกเฉินภายหลังต่อแบตเตอรี่ และจ่ายแหล่งจ่ายไฟฟ้าปกติ AC Line แก่โคมไฟฉุกเฉินแล้ว โคมแสงสว่างฉุกเฉินต้องส่องสว่างไม่น้อยกว่า 60 นาที (กดซ้ำเป็นการยกเลิกการทดสอบ)</li> </ul>
ON/OFF Switch	<ul style="list-style-type: none"> <li>• ปุ่มปรับระดับความสว่างของหลอดไฟฉุกเฉินขณะจ่ายไฟฉุกเฉิน ปรับได้ 4 ระดับ</li> <li>• สวิตช์ เปิด-ปิด การทำงานของหลอดไฟฉุกเฉินภายหลังต่อแบตเตอรี่ และยังไม่จ่ายแหล่งจ่ายไฟฟ้าปกติ AC Line แก่โคมไฟฉุกเฉิน</li> </ul>
DC FUSE Protection	<ul style="list-style-type: none"> <li>• ป้องกันการลัดวงจรทางด้านระบบประจุไฟฟ้าเข้าแบตเตอรี่ (อยู่บนแผงวงจร)</li> </ul>
AC FUSE Protection	<ul style="list-style-type: none"> <li>• ป้องกันการลัดวงจรทางด้านแรงดันไฟฟ้าเข้า AC Line</li> </ul>
AUTOMATIC TEST PROGRAMING	<ul style="list-style-type: none"> <li>• จุดต่อการตั้งโปรแกรม</li> <li>• จุดต่อสายจากเครื่องคอมพิวเตอร์เพื่อตั้งโปรแกรม ระบบทดสอบการทำงานอัตโนมัติ</li> </ul>

## การคำนวณหาความจุแบตเตอรี่

### ข้อกำหนด

1. ดวงโคมไฟฟ้าฉุกเฉินขนาด 2x9 วัตต์ ใช้กระแส	1.16 แอมป์ (Amp.)
2. ระยะเวลาการใช้งาน (Duration)	4 ชั่วโมง (Hrs.) 30 นาที (Mins)
3. แรงดันไฟฟ้าของแบตเตอรี่	12 โวลท์ (Volt)

### การคำนวณ

- กระแสไฟฟ้า = 1.16 A.
- จากระยะเวลาการใช้งาน (Duration) = 4 ชั่วโมง (Hrs.) 30 นาที (Mins)  
= 4.5 h.

$$\begin{aligned} \text{ดังนั้น กระแสไฟฟ้าที่จ่ายดวงโคมไฟฟ้าฉุกเฉิน ในระยะเวลาการใช้งาน 4.5 h.} \\ &= 1.16 \times 4.5 \text{ h.} \\ &= 5.22 \text{ Ah.} \end{aligned}$$

- จำนวนอัตรากำลังสำรองของแบตเตอรี่อีก 35 % ตามมาตรฐาน IEEE1184-1994

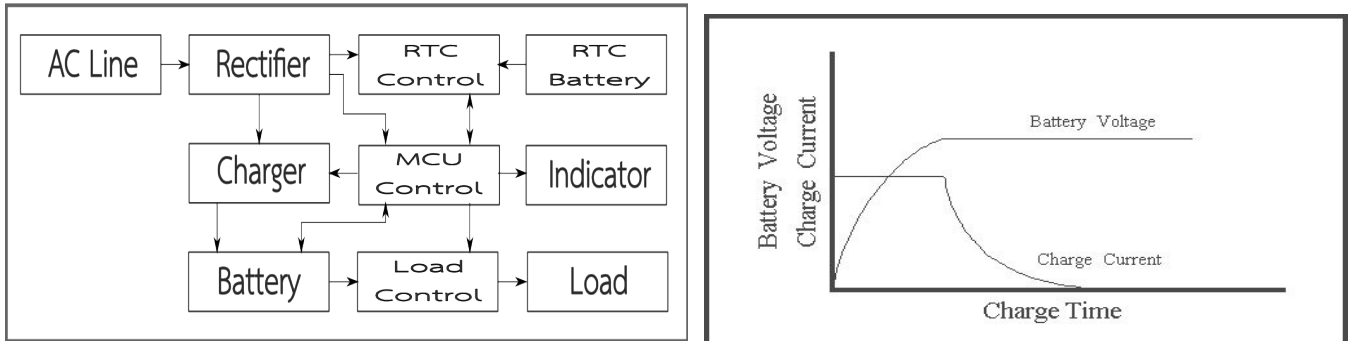
$$\begin{aligned} \text{ดังนั้น กระแสไฟฟ้าที่จ่ายทั้งหมด} \\ &= 5.22 * 1.35 \\ &= 7.0 \text{ Ah.} \end{aligned}$$

เลือกใช้แบตเตอรี่ 12 Volt. 7 Ah.

จากมาตรฐาน IEEE 1184-1994. Item 7.1.1.

กล่าวว่า ความจุของแบตเตอรี่จะไม่คงที่ตลอดอายุการใช้งาน ดังนั้นต้องคิดสำรองกำลังงานของแบตเตอรี่เพิ่มขึ้นอีก

## ระบบการทำงานของโคมไฟฟลูออโรซีน (สำหรับแบตเตอรี่ 12 โวลต์)



หลังจากติดตั้งโคมไฟฟลูออโรซีนเรียบร้อยแล้ว และต่อขั้วแบตเตอรี่จากชุดควบคุมของโคมไฟฟลูออโรซีนเข้ากับแบตเตอรี่ พร้อมทั้งจ่ายไฟฟ้าจากแหล่งจ่ายไฟฟ้าปกติ AC Line เข้าโคมไฟฟลูออโรซีน แรงดันไฟฟ้ากระแสสลับ AC 220 Volt จะถูกแปลงให้เป็นแรงดันไฟฟ้ากระแสตรง DC เพื่อจ่ายกระแสไฟฟ้าให้กับวงจร (RTC Control, MCU Control, Charger) ทำให้ระบบควบคุมอัตโนมัติแบบ Solid State ที่ควบคุมการทำงานด้วยระบบ Computer 8 Bit (MCU Control) เริ่มรับข้อมูล (วัน / เวลา ที่ถูกต้อง - ตั้งเวลาจากโรงงานผู้ผลิต) จากชุด RTC Control (Real Time Clock Control) และชุด MCU Control จะสั่งงานไปที่ชุด Charge เพื่อประจุไฟฟ้าเข้าแบตเตอรี่แบบอัตโนมัติแบบแรงดันคงที่ (Constant Voltage Charge System) เข้าแบตเตอรี่จนเต็ม มีจุดตัดแรงดันไฟฟ้า (Full Charge) ประมาณที่ 13.6 – 13.8 โวลต์ (2.27 – 2.30 โวลต์ต่อเซลล์) และเมื่อแรงดันไฟฟ้าภายในแบตเตอรี่ลดระดับต่ำกว่า 13.4 โวลต์ (โดยประมาณ) ระบบชาร์จจะอัดประจุกระแสไฟฟ้าเข้าแบตเตอรี่อีก เพื่อรักษาระดับแรงดันไฟฟ้าของแบตเตอรี่ให้คงที่ตลอดเวลา

ขณะเดียวกันชุด MCU Control จะตรวจสอบภาวะลំเลว หรือการดับของแรงดันไฟฟ้าจากแหล่งจ่ายไฟฟ้าปกติ AC Line เมื่อแรงดันไฟฟ้าจาก AC Line ต่ำลง ชุด MCU Control จะสั่งงานไปที่ภาค Load Control เพื่อจ่ายแสงสว่างฉุกเฉินให้แก่หลอด (หลอดไฟฉุกเฉินที่ต่อกับโคมไฟฟลูออโรซีน) เมื่อจ่ายแสงสว่างถึงชั่วโมงการทำงาน (Backup Time / Duration) เช่น จ่ายแสงสว่างครบ 2 ชั่วโมง ชุด MCU Control จะตัดการทำงานที่แรงดันไฟฟ้าต่ำ (Automatic Low Voltage Cut-Off) เพื่อป้องกันแบตเตอรี่จ่ายแรงดันไฟฟ้าต่ำกว่าที่กำหนด เมื่อแรงดันไฟฟ้าของแหล่งจ่ายไฟฟ้าปกติ AC Line มาที่โคมไฟฟลูออโรซีนอีกครั้ง ชุด MCU Control จะสั่งงานให้ชุด Charge อัดประจุกระแสไฟฟ้าเข้าแบตเตอรี่แบบอัตโนมัติแบบแรงดันคงที่ (Automatic Constant Voltage Charge System) อีกครั้งเพื่ออัดประจุกระแสไฟฟ้าเข้าแบตเตอรี่ให้เต็ม พร้อมทั้งจะทำงานอีกครั้งเมื่อแรงดันไฟฟ้าของแหล่งจ่ายไฟฟ้าปกติ AC Line อยู่ในภาวะลំเลว หรือดับลง.

หากโคมไฟฟลูออโรซีนได้รับการตั้งค่าให้มีการทดสอบตัวเองแบบอัตโนมัติ เมื่อถึงเวลาที่กำหนด ชุด MCU Control จะอ่านค่าเวลาจากชุด RTC Control เพื่อทำงานจ่ายแสงสว่างฉุกเฉินตามที่ตั้งเวลาไว้

## ระบบทดสอบการทำงานอัตโนมัติ (Automatic Timer Test System)

ระบบการทดสอบการทำงานอัตโนมัติได้ถูกออกแบบเพิ่มเติมเข้ามาในระบบไฟฟ้าแสงสว่างฉุกเฉิน เพื่อช่วยยืดอายุการใช้งานของแบตเตอรี่ ให้สามารถใช้งานได้ยาวนานขึ้น โดยทั่วไปแบตเตอรี่ของโคมไฟฟ้าฉุกเฉินจะได้รับการคายประจุเมื่อระบบแหล่งจ่ายไฟปกติ AC Line ล้มเหลว หรือมีเจ้าหน้าที่เข้ามาทำการทดสอบระบบไฟฟ้าแสงสว่างฉุกเฉิน ดังนั้นเพื่อให้แบตเตอรี่เมื่อได้มีการใช้งานในระบบไฟฟ้าแสงสว่างฉุกเฉินแล้วได้รับการคายประจุ และอัดประจุกระแสไฟฟ้ากลับเข้าแบตเตอรี่เป็นระยะ ๆ จึงมีการออกแบบวงจรเพิ่มเติมเข้าในระบบไฟฟ้าแสงสว่างฉุกเฉินเพื่อให้เครื่องสามารถทำการทดสอบตัวเองแบบอัตโนมัติ

การทดสอบตัวเองแบบอัตโนมัติจะสามารถทำการตั้งเวลาการทดสอบของเครื่อง เมื่อถึงกำหนดช่วงเวลาในการทดสอบตัวเอง (Automatic Real Time Clock Test) ระบบของเครื่องจะเริ่มทำงานจ่ายแสงสว่างฉุกเฉินเพื่อทดสอบตัวเองตามเวลาที่ตั้งไว้ หลังจากนั้นระบบจะยกเลิกตัวเอง และเริ่มอัดประจุกระแสไฟฟ้าเข้าแบตเตอรี่อัตโนมัติ ซึ่งจะช่วยป้องกันการเสื่อมของแบตเตอรี่เนื่องจากการลืมนำปลั๊กไฟของเครื่องคืนหลังการทดสอบ ระบบการทดสอบการทำงานอัตโนมัติจะสามารถเลือกกำหนดเวลาการทดสอบได้อย่างแม่นยำ (Automatic Real Time Clock Test) เพื่อป้องกันการทำงานทดสอบในช่วงเวลาที่ไม่ต้องการ (โคมไฟฟ้าฉุกเฉินจะมีระบบ Real Time Clock ของเวลา) ดังนั้นเวลาที่กำหนดไว้จะตรงกับเวลามาตรฐานที่ได้กำหนดจากโรงงานผู้ผลิต

การตั้งโปรแกรมการทดสอบการทำงานอัตโนมัติจะสามารถทำการตั้งเวลาการทดสอบที่เครื่องโดยเป็นการตั้งค่าจากโรงงานผู้ผลิต ดังนั้นจำเป็นต้องมีการระบุวันเวลาที่ต้องการให้กับโรงงานผู้ผลิต เพื่อตั้งค่าเวลาลงในโคมไฟฟ้าฉุกเฉิน โดยเลือกกำหนดวันและเวลาได้ดังนี้

1. กำหนดช่วงเวลาที่ต้องการทดสอบด้วยตัวเอง (Automatic Test) เพื่อกำหนดการทดสอบได้ 7 ระดับ

(เลือกได้ 1 ระดับ – ค่ามาตรฐานคือ 4 สัปดาห์) คือ

- 1 สัปดาห์ (7 วัน) คือ จะมีการทดสอบตัวเองทุกๆ 7 วัน สามารถเลือกวันได้ จันทร์-อาทิตย์
- 2 สัปดาห์ (14 วัน) คือ จะมีการทดสอบตัวเองทุกๆ 14 วัน สามารถเลือกวันได้ จันทร์-อาทิตย์
- 4 สัปดาห์ (1 เดือน) คือ จะมีการทดสอบตัวเองทุกๆ 1 เดือน สามารถเลือกวันได้ วันที่ 1-30
- 6 สัปดาห์ (1 เดือนครึ่ง) คือ จะมีการทดสอบตัวเองทุกๆ 1 เดือนครึ่ง ไม่สามารถเลือกวันได้
- 8 สัปดาห์ (2 เดือน) คือ จะมีการทดสอบตัวเองทุกๆ 2 เดือน สามารถเลือกวันได้ วันที่ 1-30
- 10 สัปดาห์ (2 เดือนครึ่ง) คือ จะมีการทดสอบตัวเองทุกๆ 2 เดือนครึ่ง ไม่สามารถเลือกวันได้
- 24 สัปดาห์ (6 เดือน) คือ จะมีการทดสอบตัวเองทุกๆ 6 เดือน สามารถเลือกวันได้ วันที่ 1-30

ช่วงเวลาที่ต้องการทดสอบด้วยตัวเองหากเป็นการเลือกระยะเวลาในการทดสอบเป็น 6 สัปดาห์ (1 เดือนครึ่ง) หรือ 10 สัปดาห์ (2 เดือนครึ่ง) จะไม่สามารถเลือกวันได้ เครื่องจะกำหนดวันที่ในการทดสอบเป็นวันที่ 1 และวันที่ 15 ของเดือน โดยเลือกวันที่ 1 หรือ 15 ที่จะถึงก่อนเป็นวันทดสอบครั้งแรก และครั้งต่อไปก็นับไปอีก 6 สัปดาห์ (1 เดือนครึ่ง) หรือ 10 สัปดาห์ (2 เดือนครึ่ง) ส่วนการเลือกระยะเวลาในการทดสอบเป็นแบบเดือน เช่น 1 เดือน, 2 เดือน หรือ 6 เดือน จะเลือกวันได้ตั้งแต่วันที่ 1 ถึงวันที่ 30 ถ้าเดือนที่มีการทดสอบตัวเองเป็นเดือนกุมภาพันธ์ เครื่องจะเลือกวันสุดท้ายของเดือนกุมภาพันธ์ (วันที่ 28 หรือ 29) เป็นวันทดสอบแทน

ในช่วงเวลาที่กำหนดในแต่ละแบบสามารถกำหนดเวลาที่ต้องการให้เริ่มทดสอบอัตโนมัติ เป็นรายชั่วโมง และนาทีได้ เช่น

- ชั่วโมง คือ การเลือกเวลาในการเริ่มต้นการทดสอบตัวเองในหลักชั่วโมง สามารถเลือกได้ตั้งแต่ 0-23 น.
- นาที คือ การเลือกเวลาในการเริ่มต้นการทดสอบตัวเองในหลักนาที สามารถเลือกได้ตั้งแต่ 0-59 นาที

2. กำหนดระยะเวลาในการจ่ายแสงสว่างเพื่อทดสอบตัวเองได้ 5 ระดับ

(เลือกได้ 1 ระดับ – ค่ามาตรฐานคือ 30 นาที)

- 15 นาที เครื่องจะจ่ายแสงสว่างออกมาเมื่อถึงเวลาที่กำหนดไว้ เป็นเวลา 15 นาที แล้วหยุดจ่ายแสงสว่าง

- 30 นาที เครื่องจะจ่ายแสงสว่างออกมาเมื่อถึงเวลาที่กำหนดไว้ เป็นเวลา 30 นาที แล้วหยุดจ่ายแสงสว่าง
- 60 นาที เครื่องจะจ่ายแสงสว่างออกมาเมื่อถึงเวลาที่กำหนดไว้ เป็นเวลา 60 นาที แล้วหยุดจ่ายแสงสว่าง
- 90 นาที เครื่องจะจ่ายแสงสว่างออกมาเมื่อถึงเวลาที่กำหนดไว้ เป็นเวลา 90 นาที แล้วหยุดจ่ายแสงสว่าง
- 120 นาที เครื่องจะจ่ายแสงสว่างออกมาเมื่อถึงเวลาที่กำหนดไว้ เป็นเวลา 120 นาที แล้วหยุดจ่ายแสงสว่าง

#### ตัวอย่างการตั้งค่าจากโรงงานผู้ผลิต

ระบบการทดสอบแบบอัตโนมัติได้ถูกกำหนดให้ทดสอบทุก ๆ 4 สัปดาห์ (1 เดือน) และจ่ายไฟเป็นเวลา 30 นาที โดยกำหนดให้ทุกวันที่ 1 ของเดือน เวลา 09.00 น. เป็นเวลาทำงาน นั่นคือ สภาวะปกติโคมไฟฟลูออโรซีนจะอัดประจุกระแสไฟฟ้าเข้าแบตเตอรี่จนเต็ม แล้วรอสภาวะแหล่งจ่ายไฟฟ้าปกติ AC Line ล้มเหลวถึงจะจ่ายแสงสว่างฟลูออโรซีนออกมา แต่เมื่อมีการกำหนดให้ทดสอบแบบอัตโนมัติ เมื่อถึงวันที่ 1 ของทุก ๆ เดือน เวลา 09.00 น. โคมไฟฟลูออโรซีนจะจำลองสภาวะแหล่งจ่ายไฟฟ้าปกติ AC Line ล้มเหลว เพื่อจ่ายแสงสว่างฟลูออโรซีนออกมา เมื่อจ่ายแสงสว่างฟลูออโรซีนครบ 30 นาที ที่เวลา 09.30 น. (ครบ 30 นาที) โคมไฟฟลูออโรซีนจะหยุดการจ่ายและจะอัดประจุกระแสไฟฟ้าเข้าแบตเตอรี่กลับเข้าจนเต็มเหมือนเดิม แล้วรอสภาวะแหล่งจ่ายไฟฟ้าปกติ AC Line ล้มเหลวถึงจะจ่ายแสงสว่างฟลูออโรซีนออกมาอีกครั้ง หรือรอการทดสอบในเดือนต่อ ๆ ไป