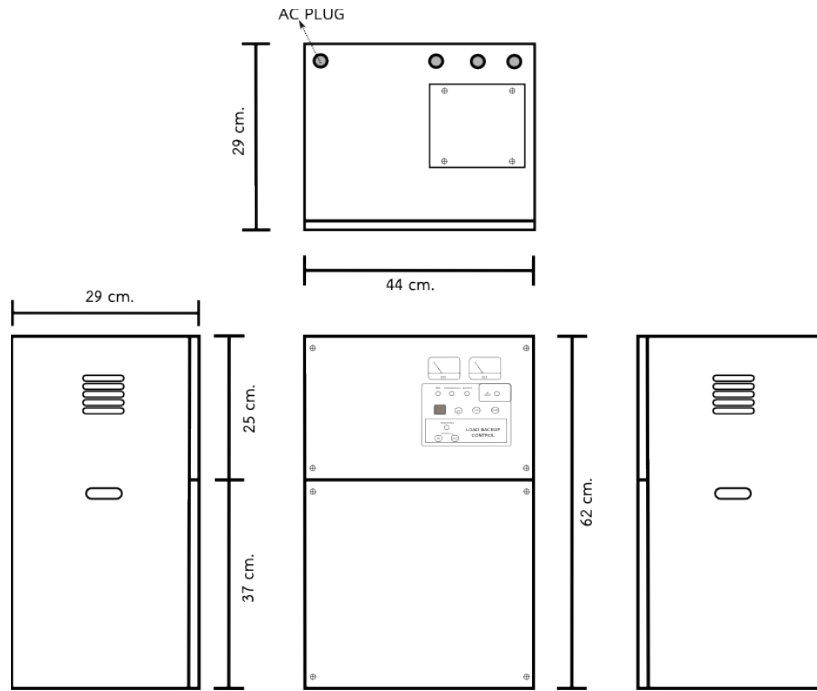


Specification of CU 40-24

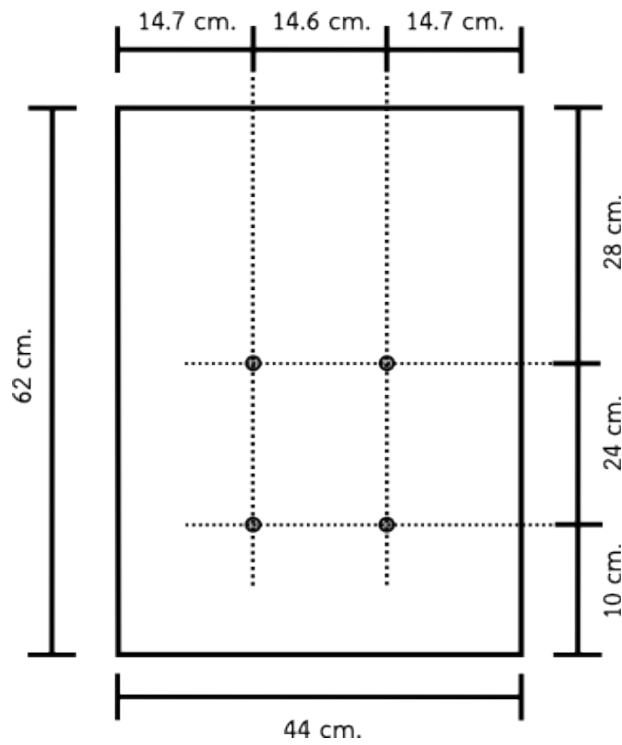
Brand	• Max Bright by C.E.E.
Model	• CU 40-24
For Load	• Remote Lamp 24 Volt 360 Watt (max.)
Battery	• 12 Volt 40 Ah. * 2 Sets to be 24 Volt 40 Ah. (Sealed Lead Acid)
Duration	• 2 hrs.
Remark	• Infrared Remote Test
Dimension	• L-44 cm. X W-29 cm. X H-62 cm.
Weight	• 39.1 Kgs.



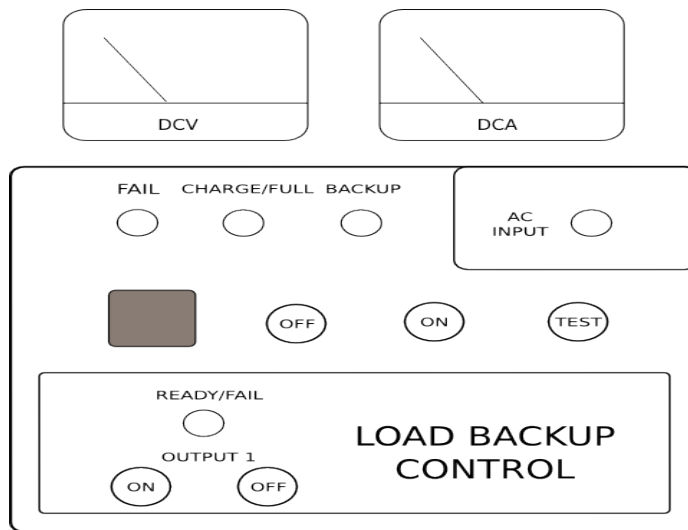
เครื่องไฟฟ้าฉุกเฉิน	<ul style="list-style-type: none"> • ชนิดมีแบตเตอรี่บรรจุภายในเครื่อง พร้อมระบบควบคุมแบบ Automatic solid state system ควบคุมการชาร์จประจุ และคายประจุไฟฟ้าของแบตเตอรี่อย่างแม่นยำ
แรงดันไฟเข้า	<ul style="list-style-type: none"> • AC 220 Volt. 50 Hz., ± 10 % , 2.5 A. (max.) • สายไฟ AC เป็นแบบ 3 ขา มีกราวด์ (Ground)
ระบบชาร์จ	<ul style="list-style-type: none"> • แบบแรงดันคงที่ (Constant voltage charge) ระยะเวลาในการชาร์จประมาณ 15-20 ชั่วโมง
ระบบป้องกันแบตเตอรี่	<ul style="list-style-type: none"> • ป้องกันการชาร์จประจุเกิน และจ่ายประจุแบตเตอรี่ถึงขีดแรงดันต่ำ • ระบบตัดกระแสสูญเสียในวงจร เมื่อจ่ายประจุแบตเตอรี่ถึงขีดแรงดันต่ำ
ระบบป้องกันเครื่อง	<ul style="list-style-type: none"> • AC Fuse - ป้องกันการลัดวงจรทางด้านแรงดันไฟฟ้า AC Line เข้าเครื่อง (อยู่บนแผงวงจร) • DC Fuse - ป้องกันการลัดวงจรทางด้านระบบวงจรชาร์จแบตเตอรี่ (อยู่บนแผงวงจร) • Fuse Load - ป้องกันการลัดวงจรทางด้านระบบการจ่ายโหลด
อุปกรณ์แสดงผล	<ul style="list-style-type: none"> • “AC” แสดงสถานะของแรงดันไฟฟ้าเข้าเครื่อง AC Line • “CHARGE / FULL” แสดงสถานะการชาร์จแบตเตอรี่ • “FAIL” แสดงสถานะขีดข้องของวงจรชาร์จแบตเตอรี่ • “ BACKUP ” แสดงสถานะการจ่ายไฟฉุกเฉินของแบตเตอรี่
อุปกรณ์ทดสอบ “TEST”	<ul style="list-style-type: none"> • ปุ่มทดสอบที่เครื่องและทดสอบแบบไร้สายด้วยรีโมทอินฟราเรดจากระยะไกลได้ไม่ต่ำกว่า 10 เมตร
สวิทช์เปิด-ปิด “ON - OFF”	<ul style="list-style-type: none"> • เมื่อจ่ายไฟฟ้าปกติเข้าเครื่อง การเปิด-ปิดของสวิทช์ไม่มีผลต่อการเปิด-ปิดหลอดไฟฉุกเฉิน • เมื่อแหล่งจ่ายไฟฟ้าปกติล้มเหลว สามารถปิดสวิทช์เพื่อประหยัดไฟจากแบตเตอรี่ แล้วเปิดหลอดไฟฉุกเฉินได้อีกครั้งเมื่อต้องการ
ตัวถัง	<ul style="list-style-type: none"> • ก่อผลผลิตจากเหล็ก Electro-Galvanized หนา 1.0 มิลลิเมตร พร้อมพ่นสีแบบ Epoxy Powder Coated and Stove Enamel.
การระบายความร้อน	<ul style="list-style-type: none"> • โดยอากาศผ่านช่องระบายความร้อน



Dimension : L – 44 cm. X W - 29 cm. X H – 62 cm.



ตำแหน่งการติดตั้ง : CU 40-24



หน้าปัด CONTROL

DC VOLT METER	<ul style="list-style-type: none"> • มิเตอร์แสดงระดับแรงดันของแบตเตอรี่
DC AMMETER	<ul style="list-style-type: none"> • มิเตอร์แสดงระดับกระแสที่ใช้ชาร์จของแบตเตอรี่
FAIL INDICATOR	<ul style="list-style-type: none"> • หลอดสัญญาณแสดงสถานะขัดข้องของวงจร เมื่อมีการลัดวงจรของวงจรชาร์จ (DC Fuse บนแผ่น PCB ขาด) หลอดจะติดสว่าง
CHARGE / FULL INDICATOR	<ul style="list-style-type: none"> • หลอดสัญญาณแสดงสถานะการชาร์จแบตเตอรี่ <ul style="list-style-type: none"> • CHARGE - ขณะชาร์จประจุเข้าแบตเตอรี่ หลอดสัญญาณติดสว่างเป็นสีแดง • FULL - เมื่อแบตเตอรี่เต็มหลอดสัญญาณติดสว่างเป็นสีเขียว
BACKUP INDICATOR	<ul style="list-style-type: none"> • หลอดสัญญาณแสดงว่าสถานะแบตเตอรี่ว่ามีการจ่ายไฟจากแบตเตอรี่เมื่อไฟดับ
AC INPUT INDICATOR	<ul style="list-style-type: none"> • หลอดสัญญาณแสดงว่ามีแรงดันไฟฟ้า AC. Line 220 โวลท์ เข้าเครื่องไฟฟ้าฉุกเฉิน
ON – OFF SWITCH	<ul style="list-style-type: none"> • สวิตช์ เปิด-ปิด การทำงานของระบบเครื่องไฟฟ้าฉุกเฉิน และหลอดไฟฉุกเฉิน ภายหลังจากต่อแบตเตอรี่ ขณะยังไม่จ่าย AC. Line 220 โวลท์ แก่เครื่องไฟฟ้าฉุกเฉิน
TEST SWITCH	<ul style="list-style-type: none"> • สวิตช์ ทดสอบการทำงานของเครื่องไฟฟ้าฉุกเฉิน ภายหลังจากต่อแบตเตอรี่ และจ่าย AC. Line 220 โวลท์ แก่เครื่องไฟฟ้าฉุกเฉินแล้ว
READY / FAIL INDICATOR (Load backup control)	<ul style="list-style-type: none"> • หลอดสัญญาณแสดงสถานะการใช้งานของ LOAD BACKUP CONTROL <ul style="list-style-type: none"> • READY - พร้อมใช้งาน หลอดสัญญาณติดสว่างเป็นสีเขียว • FAIL - ฟิวส์ไหล (Fuse load) บนหลังตู้ขาดหลอดสัญญาณติดสว่างเป็นสีแดง
ON – OFF SWITCH (Load backup control)	<ul style="list-style-type: none"> • สวิตช์ เปิด-ปิด หลอดไฟฉุกเฉินที่ต่อกับเครื่อง ภายหลังจากต่อแบตเตอรี่ ขณะยังไม่จ่าย AC. Line 220 โวลท์ แก่เครื่องไฟฟ้าฉุกเฉิน

การคำนวณหาความจุแบตเตอรี่

ข้อกำหนด

1. ดวงโคมไฟฟ้าฉุกเฉินขนาด	360	วัตต์ (Watt.)
2. ระยะเวลาการใช้งาน (Duration)	2	ชั่วโมง (Hrs.)
3. แรงดันไฟฟ้าของแบตเตอรี่	24	โวลต์ (Volt)

การคำนวณ

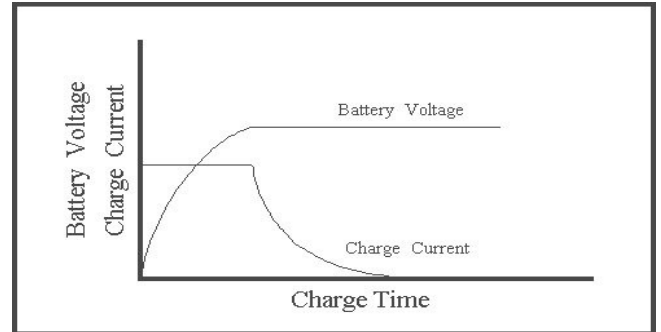
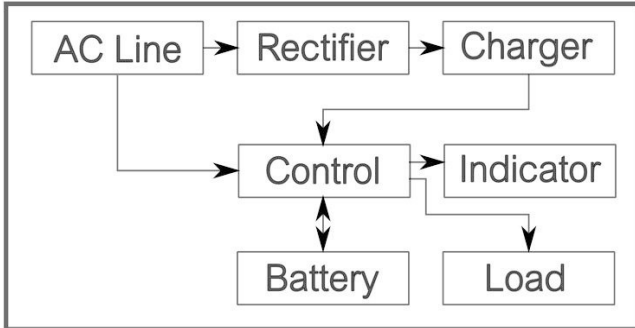
- กระแสไฟฟ้า $= P / V$
 $= 360 / 24$
 $= 15 \text{ A.}$
- จากระยะเวลาการใช้งาน (Duration) $= 2$ ชั่วโมง (Hrs.)
 $= 2 \text{ h.}$
 ดังนั้น กระแสไฟฟ้าที่จ่ายดวงโคมไฟฟ้าฉุกเฉิน ในระยะเวลาการใช้งาน 2 h.
 $= 15 \times 2 \text{ h.}$
 $= 30 \text{ Ah}$
- จำนวนอัตรากำลังสำรองของแบตเตอรี่อีก 30 % ตามมาตรฐาน IEEE. 1184-1994
 ดังนั้น กระแสไฟฟ้าที่จ่ายทั้งหมด $= 30 \times 1.30$
 $= 39 \text{ Ah.}$

เลือกใช้แบตเตอรี่ 12 Volt. 40 Ah. จำนวน 2 ลูก ต่ออนุกรมเป็น 24 Volt. 40 Ah.

จากมาตรฐาน IEEE 1184-1994. Item 7.1.1.

กล่าวว่า ความจุของแบตเตอรี่จะไม่คงที่ตลอดอายุการใช้งาน ดังนั้นต้องคิดสำรองกำลังงานของแบตเตอรี่เพิ่มขึ้นอีก

ระบบการทำงานของโคมไฟฟ้าฉุกเฉิน (สำหรับแบตเตอรี่ 24 โวลต์)



เมื่อต่อชุดควบคุมโคมไฟฟ้าฉุกเฉินเข้ากับแบตเตอรี่ พร้อมจ่ายแรงดันไฟฟ้าเข้าจาก AC Line ให้กับโคมไฟฟ้าฉุกเฉิน ระบบชาร์จแบบแรงดันคงที่ (Constant voltage charge system) จะอัดประจุกระแสไฟฟ้าเข้าแบตเตอรี่แบบอัตโนมัติ โดยใช้วงจรรวม “IC (Integrated circuit)” ควบคุมแรงดันไฟฟ้าในการชาร์จแบตเตอรี่ให้แบตเตอรี่ได้รับการอัดประจุเต็ม ที่แรงดันไฟฟ้าประมาณ 27.2-27.6 โวลต์ (2.27-2.30 โวลต์ต่อเซลล์) และควบคุมกระแสอัดประจุไฟฟ้าไว้ประมาณ 10% ของขนาดความจุของแบตเตอรี่ เมื่อแบตเตอรี่ได้รับการอัดประจุกระแสไฟฟ้าเต็มระบบชาร์จจะหยุดชาร์จอัตโนมัติเพื่อป้องกันการอัดประจุกระแสไฟฟ้าเกินกว่าแบตเตอรี่รับได้ (Over charge and Automatic high voltage cut-off)

ภาค Control จะตรวจสอบภาวะลัมเหลว หรือการดับของแรงดันไฟฟ้าจาก AC Line เมื่อแรงดันไฟฟ้าจาก AC Line ลัมเหลว ภาค Control จะจ่ายแสงสว่างโดยใช้แรงดันไฟฟ้ากระแสตรงจากแบตเตอรี่จ่ายให้กับ Load (หลอดไฟฉุกเฉินที่ต่อกับโคมไฟฟ้าฉุกเฉิน) เมื่อมีการจ่ายแสงสว่างถึงชั่วโมงการทำงาน (Duration) เช่น จ่ายแสงสว่างครบ 2 ชั่วโมง ภาค Control จะตัดการทำงานที่แรงดันไฟฟ้าต่ำ (Automatic low voltage cut-off) เพื่อป้องกันแบตเตอรี่จ่ายแรงดันไฟฟ้าต่ำกว่าที่กำหนด พร้อมทั้งมีระบบป้องกันกระแสสูญเสียในวงจร (Automatic current cut-off on low voltage cut-off for battery) นั่นคือไม่มีแรงดันไฟฟ้าจากแบตเตอรี่ไปจ่ายให้กับวงจรโคมไฟฟ้าฉุกเฉิน ทำให้แบตเตอรี่มีอายุการใช้งานที่ยาวนานกว่าแบตเตอรี่ที่ใช้ในวงจรโคมไฟฟ้าฉุกเฉินทั่วไป

เมื่อแรงดันไฟฟ้า AC Line มาที่โคมไฟฟ้าฉุกเฉินอีกครั้ง ระบบชาร์จอัดประจุกระแสไฟฟ้าเข้าแบตเตอรี่แบบอัตโนมัติอีกครั้งเพื่ออัดประจุไฟฟ้าเข้าแบตเตอรี่ให้เต็ม พร้อมทั้งจะทำงานอีกครั้งเมื่อแรงดันไฟฟ้าจาก AC Line อยู่ในภาวะลัมเหลว หรือดับลง