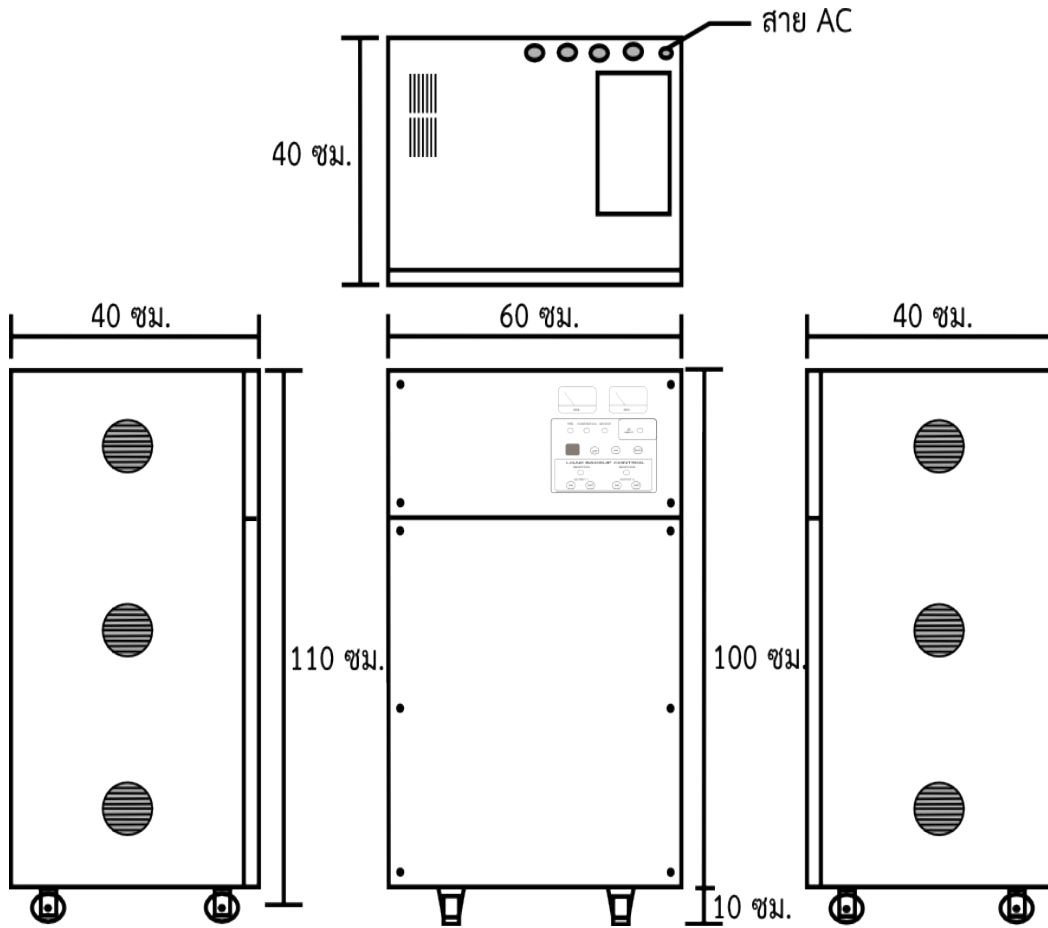


Specification of CU 400-12

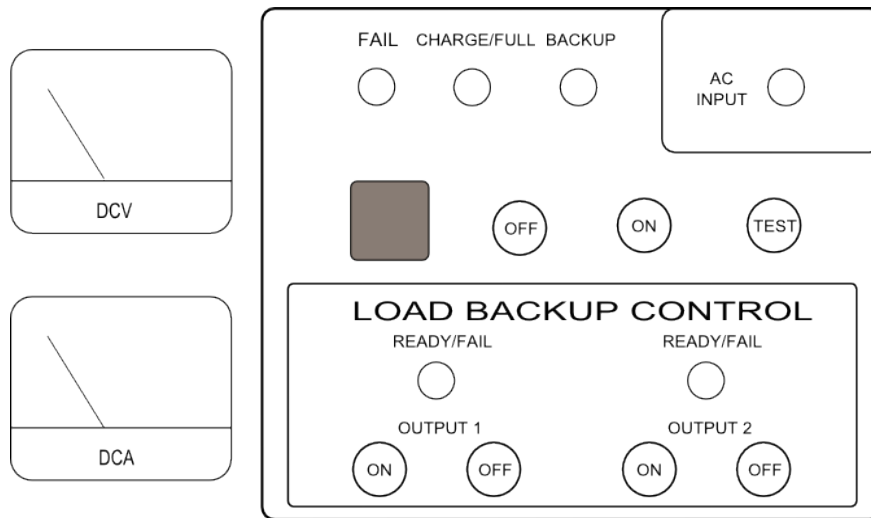
Brand	• Max Bright by C.E.E.
Model	• CU 400-12
For Load	• Remote Lamp 12 Volt 1850 Watt (max.)
Battery	• 12 Volt 200 Ah.* 2 sets to be 12 Volt 400 Ah. (Sealed lead acid)
Duration	• 2 hrs.
Remark	• Infrared Remote Test
Dimension	• L-60 cm. X W-40 cm. X H-110 cm.



- เครื่องไฟฟ้าฉุกเฉิน
- ชนิดมีแบตเตอรี่บรรจุภายในเครื่อง พร้อมระบบควบคุมแบบ Automatic solid state system ควบคุมการชาร์จประจุ และคายประจุไฟฟ้าของแบตเตอรี่อย่างแม่นยำ
- แรงดันไฟเข้า
- AC 220 Volt. 50 Hz., $\pm 10\%$, 8 A. (max.)
 - สายไฟ AC เป็นแบบ 3 ขา มีกราวด์ (Ground)
- ระบบชาร์จ
- แบบแรงดันคงที่ (Constant voltage charge) ระยะเวลาในการชาร์จประมาณ 15-20 ชั่วโมง
- ระบบป้องกันแบตเตอรี่
- ป้องกันการชาร์จประจุเกิน และจ่ายประจุแบตเตอรี่ถึงขีดแรงดันต่ำ
 - ระบบตัดกระแสสูญเสียในวงจร เมื่อจ่ายประจุแบตเตอรี่ถึงขีดแรงดันต่ำ
- ระบบป้องกันเครื่อง
- AC Fuse - ป้องกันการลัดวงจรทางด้านแรงดันไฟฟ้า AC Line เข้าเครื่อง (อยู่บนแผ่นวงจร)
 - DC Fuse - ป้องกันการลัดวงจรทางด้านระบบวงจรชาร์จแบตเตอรี่ (อยู่บนแผ่นวงจร)
 - Fuse Load - ป้องกันการลัดวงจรทางด้านระบบการจ่ายโหลด
- อุปกรณ์แสดงผล
- “AC” แสดงสถานะของแรงดันไฟฟ้าเข้าเครื่อง AC Line
 - “CHARGE / FULL” แสดงสถานะการชาร์จแบตเตอรี่
 - “FAIL” แสดงสถานะขัดข้องของวงจรชาร์จแบตเตอรี่
 - “BACKUP” แสดงสถานะการจ่ายไฟฉุกเฉินของแบตเตอรี่
- อุปกรณ์ทดสอบ “TEST”
- ปุ่มทดสอบที่เครื่องและทดสอบแบบไร้สายด้วยรีโมทอินฟราเรดจากระยะไกลได้ไม่ต่ำกว่า 10 เมตร
- สวิทช์เปิด-ปิด “ON - OFF”
- เมื่อจ่ายไฟฟ้าปกติเข้าเครื่อง การเปิด-ปิดของสวิทช์ไม่มีผลต่อการเปิด-ปิดหลอดไฟฉุกเฉิน
 - เมื่อแหล่งจ่ายไฟฟ้าปกติล้มเหลว สามารถปิดสวิทช์เพื่อประหยัดไฟจากแบตเตอรี่ แล้วเปิดหลอดไฟฉุกเฉินได้อีกครั้งเมื่อต้องการ
- ตัวถัง
- ก่อผลผลิตจากเหล็ก Electro-Galvanized หนา 1.0 มิลลิเมตร พร้อมพ่นสีแบบ Epoxy Powder Coated and Stove Enamel.
- การระบายความร้อน
- โดยอากาศผ่านช่องระบายความร้อน



Dimension : L – 60 cm. X W - 40 cm. X H – 110 cm.



หน้าปัทม์ CONTROL

DC VOLT METER	<ul style="list-style-type: none"> • มิเตอร์แสดงระดับแรงดันของแบตเตอรี่
DC AMMETER	<ul style="list-style-type: none"> • มิเตอร์แสดงระดับกระแสที่ใช้ชาร์จของแบตเตอรี่
FAIL INDICATOR	<ul style="list-style-type: none"> • หลอดสัญญาณแสดงสถานะขัดข้องของวงจร เมื่อมีการลัดวงจรของวงจรชาร์จ (DC Fuse บนแผ่น PCB ขาด) หลอดจะติดสว่าง
CHARGE / FULL INDICATOR	<ul style="list-style-type: none"> • หลอดสัญญาณแสดงสถานะการชาร์จแบตเตอรี่ <ul style="list-style-type: none"> • CHARGE - ขณะชาร์จประจุเข้าแบตเตอรี่ หลอดสัญญาณติดสว่างเป็นสีแดง • FULL - เมื่อแบตเตอรี่เต็มหลอดสัญญาณติดสว่างเป็นสีเขียว
BACKUP INDICATOR	<ul style="list-style-type: none"> • หลอดสัญญาณแสดงว่าสถานะแบตเตอรี่มีการจ่ายไฟจากแบตเตอรี่เมื่อไฟดับ
AC INPUT INDICATOR	<ul style="list-style-type: none"> • หลอดสัญญาณแสดงว่ามีแรงดันไฟฟ้า AC. Line 220 โวลท์ เข้าเครื่องไฟฟ้าฉุกเฉิน
ON – OFF SWITCH	<ul style="list-style-type: none"> • สวิตช์ เปิด-ปิด การทำงานของระบบเครื่องไฟฟ้าฉุกเฉิน และหลอดไฟฉุกเฉิน ภายหลังต่อแบตเตอรี่ ขณะยังไม่จ่าย AC. Line 220 โวลท์ แก่เครื่องไฟฟ้าฉุกเฉิน
TEST SWITCH	<ul style="list-style-type: none"> • สวิตช์ ทดสอบการทำงานของเครื่องไฟฟ้าฉุกเฉิน ภายหลังต่อแบตเตอรี่ และจ่าย AC. Line 220 โวลท์ แก่เครื่องไฟฟ้าฉุกเฉินแล้ว
READY / FAIL INDICATOR (Load backup control)	<ul style="list-style-type: none"> • หลอดสัญญาณแสดงสถานะการใช้งานของ LOAD BACKUP CONTROL <ul style="list-style-type: none"> • READY - พร้อมใช้งาน หลอดสัญญาณติดสว่างเป็นสีเขียว • FAIL - ฟิวส์ไหล (Fuse load) บนหลังตู้ขาดหลอดสัญญาณติดสว่างเป็นสีแดง
ON – OFF SWITCH (Load backup control)	<ul style="list-style-type: none"> • สวิตช์ เปิด-ปิด หลอดไฟฉุกเฉินที่ต่อกับเครื่อง ภายหลังต่อแบตเตอรี่ ขณะยังไม่จ่าย AC. Line 220 โวลท์ แก่เครื่องไฟฟ้าฉุกเฉิน

การคำนวณหาความจุแบตเตอรี่

ข้อกำหนด

1. ดวงโคมไฟฟ้าฉุกเฉินขนาด	1850	วัตต์ (Watt)
2. ระยะเวลาการใช้งาน (Duration)	2	ชั่วโมง (Hrs.)
3. แรงดันไฟฟ้าของแบตเตอรี่	12	โวลท์ (Volt)

การคำนวณ

- กระแสไฟฟ้า $= P / V$
 $= 1850 / 12$
 $= 154.16 \text{ A.}$
- จากระยะเวลาการใช้งาน (Duration) $= 2$ ชั่วโมง (Hrs.)
 $= 2 \text{ h.}$

ดังนั้น กระแสไฟฟ้าที่จ่ายดวงโคมไฟฟ้าฉุกเฉิน ในระยะเวลาการใช้งาน 2 h.
 $= 154.16 \times 2 \text{ h.}$
 $= 308.32 \text{ Ah.}$

- จำนวนอัตรากำลังสำรองของแบตเตอรี่อีก 30 % ตามมาตรฐาน IEEE1184-1994

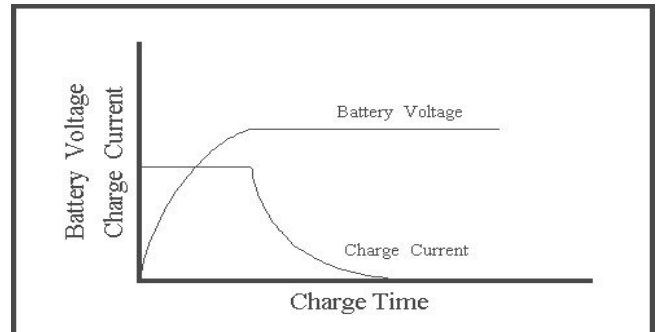
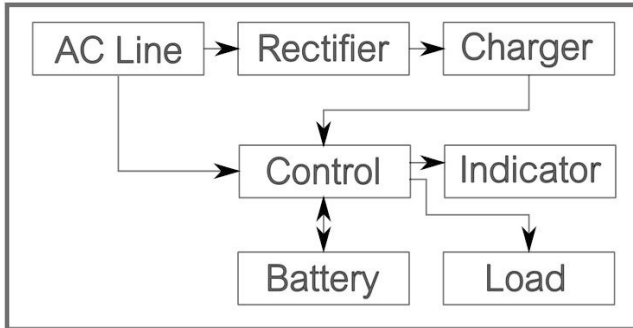
ดังนั้น กระแสไฟฟ้าที่จ่ายทั้งหมด $= 308.32 * 1.30$
 $= 400 \text{ Ah.}$

เลือกใช้แบตเตอรี่ 12 Volt 200 Ah.* 2 sets to be 12 Volt 400 Ah.

จากมาตรฐาน IEEE 1184-1994. Item 7.1.1.

กล่าวว่า ความจุของแบตเตอรี่จะไม่คงที่ตลอดอายุการใช้งาน ดังนั้นต้องคิดสำรองกำลังงานของแบตเตอรี่เพิ่มขึ้นอีก

ระบบการทำงานของโคมไฟฟ้าฉุกเฉิน (สำหรับแบตเตอรี่ 12 โวลต์)



เมื่อต่อชุดควบคุมโคมไฟฟ้าฉุกเฉินเข้ากับแบตเตอรี่ พร้อมจ่ายแรงดันไฟฟ้าเข้าจาก AC Line ให้กับโคมไฟฟ้าฉุกเฉิน ระบบชาร์จแบบแรงดันคงที่ (Constant voltage charge system) จะอัดประจุกระแสไฟฟ้าเข้าแบตเตอรี่แบบอัตโนมัติ โดยใช้วงจรรวม “IC (Integrated circuit)” ควบคุมแรงดันไฟฟ้าในการชาร์จแบตเตอรี่ให้แบตเตอรี่ได้รับการอัดประจุเต็ม ที่แรงดันไฟฟ้า ประมาณ 13.6-13.8 โวลต์ (2.27-2.30 โวลต์ต่อเซลล์) เมื่อแบตเตอรี่ได้รับการอัดประจุกระแสไฟฟ้าเต็มระบบชาร์จจะหยุดชาร์จอัตโนมัติเพื่อป้องกันการอัดประจุกระแสไฟฟ้าเกินกว่าแบตเตอรี่รับได้ (Over charge and Automatic high voltage cut-off)

ภาค Control จะตรวจสอบภาวะลំเลว หรือการดับของแรงดันไฟฟ้าจาก AC Line เมื่อแรงดันไฟฟ้าจาก AC Line ล้มเหลว ภาค Control จะจ่ายแสงสว่างโดยใช้แรงดันไฟฟ้ากระแสตรงจากแบตเตอรี่จ่ายให้กับ Load (หลอดไฟฉุกเฉินที่ต่อกับโคมไฟฟ้าฉุกเฉิน) เมื่อมีการจ่ายแสงสว่างถึงชั่วโมงการทำงาน (Duration) เช่น จ่ายแสงสว่างครบ 2 ชั่วโมง ภาค Control จะตัดการทำงานที่แรงดันไฟฟ้าต่ำ (Automatic low voltage cut-off) เพื่อป้องกันแบตเตอรี่จ่ายแรงดันไฟฟ้าต่ำกว่าที่กำหนด พร้อมทั้งมีระบบป้องกันกระแสสูญเสียในวงจร (Automatic current cut-off on low voltage cut-off for battery) นั่นคือไม่มีแรงดันไฟฟ้าจากแบตเตอรี่ไปจ่ายให้กับวงจรโคมไฟฟ้าฉุกเฉิน ทำให้แบตเตอรี่มีอายุการใช้งานที่ยาวนานกว่าแบตเตอรี่ที่ใช้ในวงจรโคมไฟฟ้าฉุกเฉินทั่วไป

เมื่อแรงดันไฟฟ้า AC Line มาที่โคมไฟฟ้าฉุกเฉินอีกครั้ง ระบบชาร์จอัดประจุกระแสไฟฟ้าเข้าแบตเตอรี่แบบอัตโนมัติอีกครั้ง เพื่ออัดประจุไฟฟ้าเข้าแบตเตอรี่ให้เต็ม พร้อมทั้งจะทำงานอีกครั้งเมื่อแรงดันไฟฟ้าจาก AC Line อยู่ในภาวะลំเลว หรือดับลง