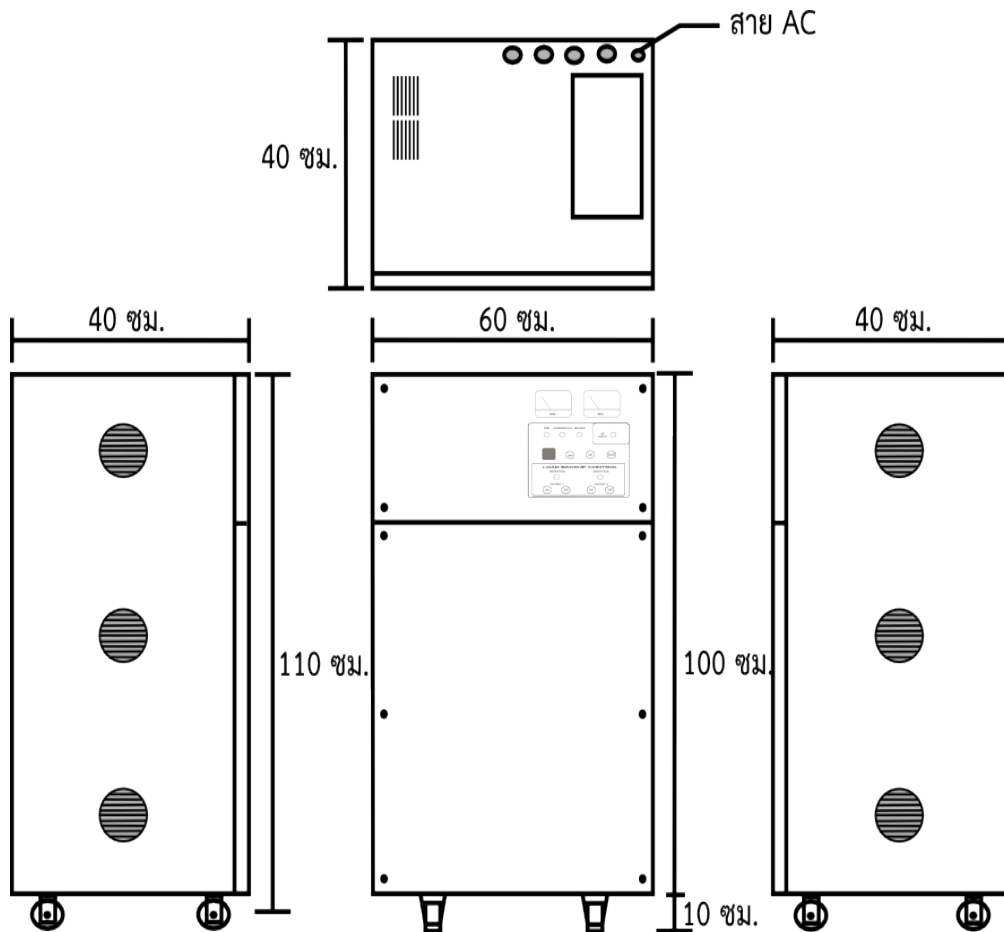


## Specification of CU 225-12

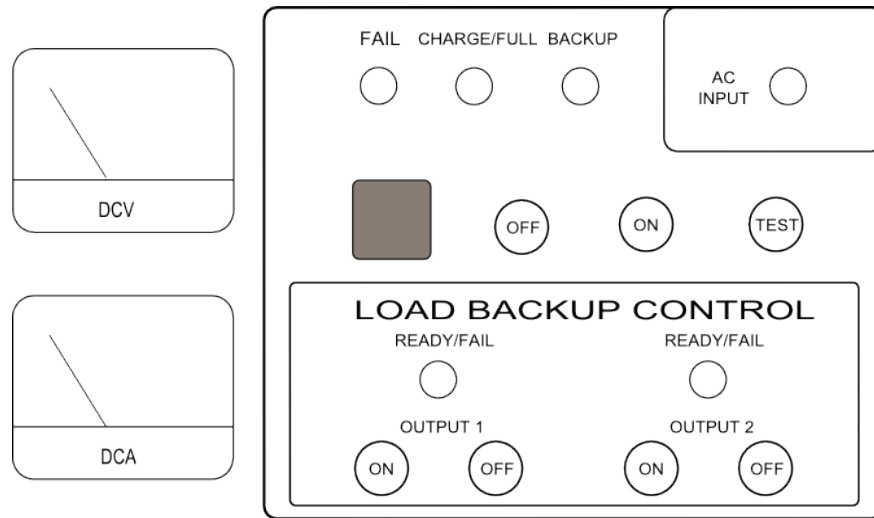
Brand	• Max Bright by C.E.E.
Model	• CU 225-12
For Load	• Remote Lamp 12 Volt 1000 Watt ( max. )
Battery	• 12 Volt 225 Ah. (Sealed lead acid)
Duration	• 2 hrs.
Remark	• Infrared Remote Test
Dimension	• L-60 cm. X W-40 cm. X H-110 cm.



เครื่องไฟฟ้าฉุกเฉิน	<ul style="list-style-type: none"> <li>ชนิดมีแบตเตอรี่บรรจุภายในเครื่อง พร้อมระบบควบคุมแบบ Automatic solid state system ควบคุมการชาร์จประจุ และคายประจุไฟฟ้าของแบตเตอรี่อย่างแม่นยำ</li> </ul>
แรงดันไฟเข้า	<ul style="list-style-type: none"> <li>AC 220 Volt. 50 Hz., ± 10 % , 4 A. (max.)</li> <li>สายไฟ AC เป็นแบบ 3 ขา มีกราวด์ (Ground)</li> </ul>
ระบบชาร์จ	<ul style="list-style-type: none"> <li>แบบแรงดันคงที่ (Constant voltage charge) ระยะเวลาในการชาร์จประมาณ 15-20 ชั่วโมง</li> </ul>
ระบบป้องกันแบตเตอรี่	<ul style="list-style-type: none"> <li>ป้องกันการชาร์จประจุเกิน และจ่ายประจุแบตเตอรี่ถึงขีดแรงดันต่ำ</li> <li>ระบบตัดกระแสสูญเสียในวงจร เมื่อจ่ายประจุแบตเตอรี่ถึงขีดแรงดันต่ำ</li> </ul>
ระบบป้องกันเครื่อง	<ul style="list-style-type: none"> <li>AC Fuse - ป้องกันการลัดวงจรทางด้านแรงดันไฟฟ้า AC Line เข้าเครื่อง (อยู่บนแผ่นวงจร)</li> <li>DC Fuse - ป้องกันการลัดวงจรทางด้านระบบวงจรชาร์จแบตเตอรี่ (อยู่บนแผ่นวงจร)</li> <li>Fuse Load - ป้องกันการลัดวงจรทางด้านระบบการจ่ายโหลด</li> </ul>
อุปกรณ์แสดงผล	<ul style="list-style-type: none"> <li>“AC” แสดงสถานะของแรงดันไฟฟ้าเข้าเครื่อง AC Line</li> <li>“CHARGE / FULL” แสดงสถานะการชาร์จแบตเตอรี่</li> <li>“FAIL” แสดงสถานะขัดข้องของวงจรชาร์จแบตเตอรี่</li> <li>“ BACKUP ” แสดงสถานะการจ่ายไฟฉุกเฉินของแบตเตอรี่</li> </ul>
อุปกรณ์ทดสอบ “TEST”	<ul style="list-style-type: none"> <li>ปุ่มทดสอบที่เครื่องและทดสอบแบบไร้สายด้วยรีโมทอินฟราเรดจากระยะไกลได้ไม่ต่ำกว่า 10 เมตร</li> </ul>
สวิทช์เปิด-ปิด “ON - OFF”	<ul style="list-style-type: none"> <li>เมื่อจ่ายไฟฟ้าปกติเข้าเครื่อง การเปิด-ปิดของสวิทช์ไม่มีผลต่อการเปิด-ปิดหลอดไฟฉุกเฉิน</li> <li>เมื่อแหล่งจ่ายไฟฟ้าปกติล้มเหลว สามารถปิดสวิทช์เพื่อประหยัดไฟจากแบตเตอรี่ แล้วเปิดหลอดไฟฉุกเฉินได้อีกครั้งเมื่อต้องการ</li> </ul>
ตัวถัง	<ul style="list-style-type: none"> <li>กล่องผลิตจากเหล็ก Electro-Galvanized หนา 1.0 มิลลิเมตร พร้อมพ่นสีแบบ Epoxy Powder Coated and Stove Enamel.</li> </ul>
การระบายความร้อน	<ul style="list-style-type: none"> <li>โดยอากาศผ่านช่องระบายความร้อน</li> </ul>



Dimension : L – 60 cm. X W - 40 cm. X H – 110 cm.



## หน้าปัทม์ CONTROL

DC VOLT METER	<ul style="list-style-type: none"> <li>• มิเตอร์แสดงระดับแรงดันของแบตเตอรี่</li> </ul>
DC AMMETER	<ul style="list-style-type: none"> <li>• มิเตอร์แสดงระดับกระแสที่ใช้ชาร์จของแบตเตอรี่</li> </ul>
FAIL INDICATOR	<ul style="list-style-type: none"> <li>• หลอดสัญญาณแสดงสถานะขัดข้องของวงจร เมื่อมีการลัดวงจรของวงจรชาร์จ (DC Fuse บนแผ่น PCB ขาด) หลอดจะติดสว่าง</li> </ul>
CHARGE / FULL INDICATOR	<ul style="list-style-type: none"> <li>• หลอดสัญญาณแสดงสถานะการชาร์จแบตเตอรี่           <ul style="list-style-type: none"> <li>• CHARGE - ขณะชาร์จประจุเข้าแบตเตอรี่ หลอดสัญญาณติดสว่างเป็นสีแดง</li> <li>• FULL - เมื่อแบตเตอรี่เต็มหลอดสัญญาณติดสว่างเป็นสีเขียว</li> </ul> </li> </ul>
BACKUP INDICATOR	<ul style="list-style-type: none"> <li>• หลอดสัญญาณแสดงว่าสถานะแบตเตอรี่ว่ามีการจ่ายไฟจากแบตเตอรี่เมื่อไฟดับ</li> </ul>
AC INPUT INDICATOR	<ul style="list-style-type: none"> <li>• หลอดสัญญาณแสดงว่ามีแรงดันไฟฟ้า AC. Line 220 โวลท์ เข้าเครื่องไฟฟ้าฉุกเฉิน</li> </ul>
ON – OFF SWITCH	<ul style="list-style-type: none"> <li>• สวิตช์ เปิด-ปิด การทำงานของระบบเครื่องไฟฟ้าฉุกเฉิน และหลอดไฟฉุกเฉิน ภายหลังต่อแบตเตอรี่ ขณะยังไม่จ่าย AC. Line 220 โวลท์ แก่เครื่องไฟฟ้าฉุกเฉิน</li> </ul>
TEST SWITCH	<ul style="list-style-type: none"> <li>• สวิตช์ ทดสอบการทำงานของเครื่องไฟฟ้าฉุกเฉิน ภายหลังต่อแบตเตอรี่ และจ่าย AC. Line 220 โวลท์ แก่เครื่องไฟฟ้าฉุกเฉินแล้ว</li> </ul>
READY / FAIL INDICATOR (Load backup control)	<ul style="list-style-type: none"> <li>• หลอดสัญญาณแสดงสถานะการใช้งานของ LOAD BACKUP CONTROL           <ul style="list-style-type: none"> <li>• READY - พร้อมใช้งาน หลอดสัญญาณติดสว่างเป็นสีเขียว</li> <li>• FAIL - ฟิวส์ไหล (Fuse load) บนหลังตู้ขาดหลอดสัญญาณติดสว่างเป็นสีแดง</li> </ul> </li> </ul>
ON – OFF SWITCH (Load backup control)	<ul style="list-style-type: none"> <li>• สวิตช์ เปิด-ปิด หลอดไฟฉุกเฉินที่ต่อกับเครื่อง ภายหลังต่อแบตเตอรี่ ขณะยังไม่จ่าย AC. Line 220 โวลท์ แก่เครื่องไฟฟ้าฉุกเฉิน</li> </ul>

## การคำนวณหาความจุแบตเตอรี่

### ข้อกำหนด

1. ดวงโคมไฟฟ้าฉุกเฉินขนาด	1000 วัตต์ ( Watt )
2. ระยะเวลาการใช้งาน (Duration)	2 ชั่วโมง (Hrs.)
3. แรงดันไฟฟ้าของแบตเตอรี่	12 โวลท์ (Volt)

### การคำนวณ

- กระแสไฟฟ้า  $= P / V$   
 $= 1000 / 12$   
 $= 83.33 \text{ A.}$
- จากระยะเวลาการใช้งาน (Duration)  $= 2 \text{ ชั่วโมง (Hrs.)}$   
 $= 2 \text{ h.}$

ดังนั้น กระแสไฟฟ้าที่จ่ายดวงโคมไฟฟ้าฉุกเฉิน ในระยะเวลาการใช้งาน 2 h.  
 $= 83.33 \times 2 \text{ h.}$   
 $= 166.66 \text{ Ah.}$

- จำนวนอัตรากำลังสำรองของแบตเตอรี่อีก 30 % ตามมาตรฐาน IEEE1184-1994

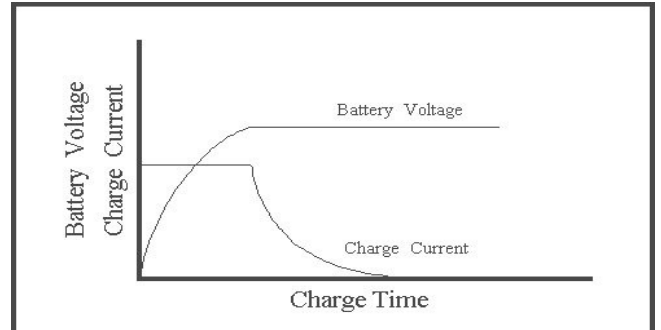
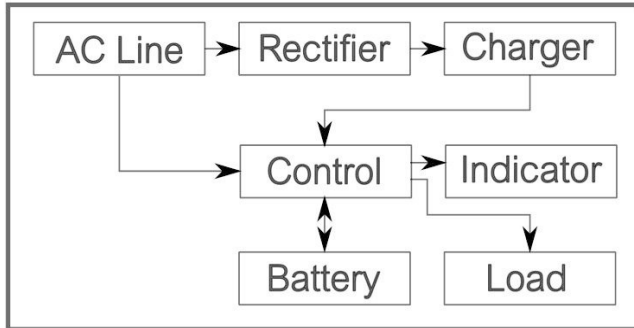
ดังนั้น กระแสไฟฟ้าที่จ่ายทั้งหมด  $= 166.66 * 1.30$   
 $= 216.65 \text{ Ah.}$

เลือกใช้แบตเตอรี่ 12 Volt. 225 Ah.

จากมาตรฐาน IEEE 1184-1994. Item 7.1.1.

กล่าวว่า ความจุของแบตเตอรี่จะไม่คงที่ตลอดอายุการใช้งาน ดังนั้นต้องคิดสำรองกำลังงานของแบตเตอรี่เพิ่มขึ้นอีก

## ระบบการทำงานของโคมไฟฟลูออโรลูมินิสเซนส์ (สำหรับแบตเตอรี่ 12 โวลต์)



เมื่อต่อชุดควบคุมโคมไฟฟลูออโรลูมินิสเซนส์เข้ากับแบตเตอรี่ พร้อมจ่ายแรงดันไฟฟ้าเข้าจาก AC Line ให้กับโคมไฟฟลูออโรลูมินิสเซนส์ ระบบชาร์จแบบแรงดันคงที่ (Constant voltage charge system) จะอัดประจุกระแสไฟฟ้าเข้าแบตเตอรี่แบบอัตโนมัติ โดยใช้วงจรรวม “IC (Integrated circuit)” ควบคุมแรงดันไฟฟ้าในการชาร์จแบตเตอรี่ให้แบตเตอรี่ได้รับการอัดประจุเต็ม ที่แรงดันไฟฟ้า ประมาณ 13.6-13.8 โวลต์ (2.27-2.30 โวลต์ต่อเซลล์) เมื่อแบตเตอรี่ได้รับการอัดประจุกระแสไฟฟ้าเต็มระบบชาร์จจะหยุดชาร์จอัตโนมัติเพื่อป้องกันการอัดประจุกระแสไฟฟ้าเกินกว่าแบตเตอรี่รับได้ (Over charge and Automatic high voltage cut-off)

ภาค Control จะตรวจสอบภาวะลัมเหลว หรือการดับของแรงดันไฟฟ้าจาก AC Line เมื่อแรงดันไฟฟ้าจาก AC Line ลัมเหลว ภาค Control จะจ่ายแสงสว่างโดยใช้แรงดันไฟฟ้ากระแสตรงจากแบตเตอรี่จ่ายให้กับ Load (หลอดไฟฟลูออโรลูมินิสเซนส์ที่ต่อกับโคมไฟฟลูออโรลูมินิสเซนส์) เมื่อมีการจ่ายแสงสว่างถึงชั่วโมงการทำงาน (Duration) เช่น จ่ายแสงสว่างครบ 2 ชั่วโมง ภาค Control จะตัดการทำงานที่แรงดันไฟฟ้าต่ำ (Automatic low voltage cut-off) เพื่อป้องกันแบตเตอรี่จ่ายแรงดันไฟฟ้าต่ำกว่าที่กำหนด พร้อมทั้งมีระบบป้องกันกระแสสูญเสียในวงจร (Automatic current cut-off on low voltage cut-off for battery) นั่นคือไม่มีแรงดันไฟฟ้าจากแบตเตอรี่ไปจ่ายให้กับวงจรโคมไฟฟลูออโรลูมินิสเซนส์ ทำให้แบตเตอรี่มีอายุการใช้งานที่ยาวนานกว่าแบตเตอรี่ที่ใช้ในวงจรโคมไฟฟลูออโรลูมินิสเซนส์ทั่วไป

เมื่อแรงดันไฟฟ้า AC Line มาที่โคมไฟฟลูออโรลูมินิสเซนส์อีกครั้ง ระบบชาร์จอัดประจุกระแสไฟฟ้าเข้าแบตเตอรี่แบบอัตโนมัติอีกครั้ง เพื่ออัดประจุไฟฟ้าเข้าแบตเตอรี่ให้เต็ม พร้อมทั้งจะทำงานอีกครั้งเมื่อแรงดันไฟฟ้าจาก AC Line อยู่ในภาวะลัมเหลว หรือดับลง