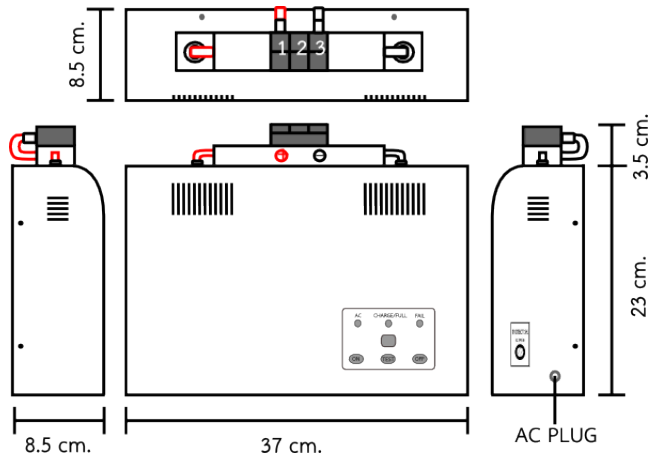


Specification of CU 23-12

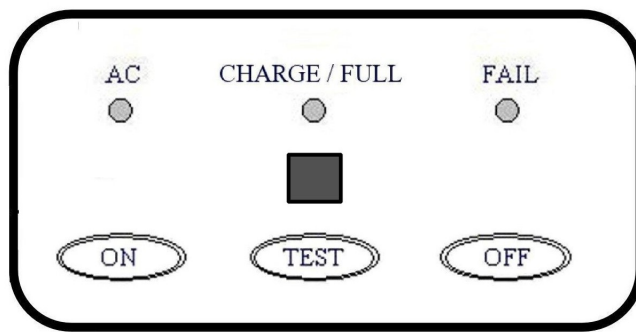
Brand	• Max Bright by C.E.E.
Model	• CU 23-12
For Load	• Remote Lamp 12 Volt 110 Watt (max.)
Battery	• 12 Volt 25 Ah. (Sealed lead acid)
Duration	• 2 hrs.
Remark	• Infrared Remote Test
Dimension	• L-37 cm. X W-8.5 cm. X H-26.5 cm.
Weight	• 9.60 Kgs.



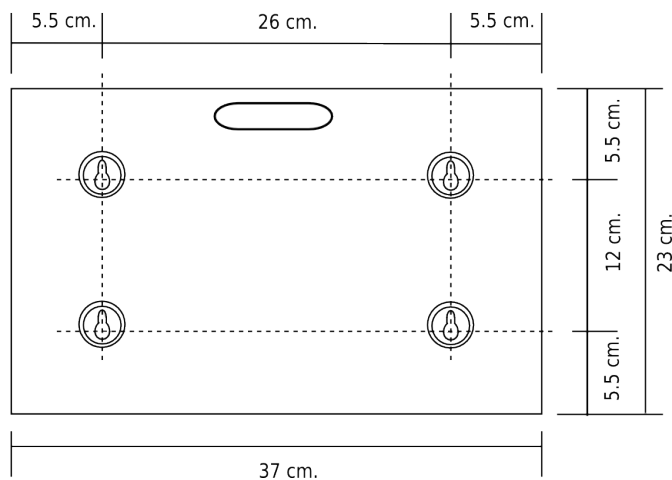
- เครื่องไฟฟ้าฉุกเฉิน
- ชนิดมีแบตเตอรี่บรรจุภายในเครื่อง พร้อมระบบควบคุมแบบ Automatic solid state system ควบคุมการชาร์จประจุ และคายประจุไฟฟ้าของแบตเตอรี่อย่างแม่นยำ
- แรงดันไฟเข้า
- AC 220 Volt. 50 Hz., $\pm 10\%$, 400 mA. (max.)
 - สายไฟ AC เป็นแบบ 3 ขา มีกราวด์ (Ground)
- ระบบชาร์จ
- แบบแรงดันคงที่ (Constant voltage charge) ระยะเวลาในการชาร์จประมาณ 15-20 ชั่วโมง
- ระบบป้องกันแบตเตอรี่
- ป้องกันการชาร์จประจุเกิน และจ่ายประจุแบตเตอรี่ถึงขีดแรงดันต่ำ
 - ระบบตัดกระแสสูญเสียในวงจร เมื่อจ่ายประจุแบตเตอรี่ถึงขีดแรงดันต่ำ
- ระบบป้องกันเครื่อง
- AC Fuse - ป้องกันการลัดวงจรทางด้านแรงดันไฟฟ้า AC Line เข้าเครื่อง
 - DC Fuse - ป้องกันการลัดวงจรทางด้านระบบวงจรชาร์จแบตเตอรี่ (อยู่บนแผ่นวงจร)
- อุปกรณ์แสดงผล
- “AC” แสดงสถานะของแรงดันไฟฟ้าเข้าเครื่อง AC Line
 - “CHARGE / FULL” แสดงสถานะการชาร์จแบตเตอรี่
 - “FAIL” แสดงสถานะขีดข้องของวงจรชาร์จแบตเตอรี่
- อุปกรณ์ทดสอบ “TEST”
- ปุ่มทดสอบที่เครื่อง ทดสอบแบบไร้สายด้วยรีโมทอินฟราเรดจากระยะไกลได้ไม่ต่ำกว่า 10 เมตร
- สวิทช์เปิด-ปิด “ON - OFF”
- เมื่อจ่ายไฟฟ้าปกติเข้าเครื่อง การเปิด-ปิดของสวิทช์ไม่มีผลต่อการเปิด-ปิดหลอดไฟฉุกเฉิน
 - เมื่อแหล่งจ่ายไฟฟ้าปกติล้มเหลว สามารถปิดสวิทช์เพื่อประหยัดไฟจากแบตเตอรี่ แล้วเปิดหลอดไฟฉุกเฉินได้อีกครั้งเมื่อต้องการ
- ตัวถัง
- ก่อร่างจากแบตเตอรี่ ผลิตจากเหล็ก Electro-Galvanized หนา 1.0 มิลลิเมตร พร้อมพ่นสีแบบ Epoxy Powder Coated and Stove Enamel.
 - ก่อร่างยี่ตวงจร ผลิตจากพลาสติก ABS ทนความร้อนสูง และทนต่อการกระแทกแตกหักได้เป็นอย่างดี
- การระบายความร้อน
- โดยอากาศผ่านช่องระบายความร้อน



Dimension : L – 37 cm. X W - 8.5 cm. X H – 26.5 cm.



หน้าปัทม์ CONTROL



ตำแหน่งการติดตั้งหลังกล่องโคมไฟฉุกเฉิน

การคำนวณหาความจุแบตเตอรี่

ข้อกำหนด

1. ดวงโคมไฟฟ้าฉุกเฉินขนาด	110	วัตต์ (Watt)
2. ระยะเวลาการใช้งาน (Duration)	2	ชั่วโมง (Hrs.)
3. แรงดันไฟฟ้าของแบตเตอรี่	12	โวลท์ (Volt)

การคำนวณ

- กระแสไฟฟ้า $= P / V$
 $= 110 / 12$
 $= 9.16 \text{ A.}$
- จากระยะเวลาการใช้งาน (Duration) $= 2$ ชั่วโมง (Hrs.)
 $= 2 \text{ h.}$

ดังนั้น กระแสไฟฟ้าที่จ่ายดวงโคมไฟฟ้าฉุกเฉิน ในระยะเวลาการใช้งาน 2 h.
 $= 9.16 \times 2 \text{ h.}$
 $= 18.32 \text{ Ah.}$

- คำนวณอัตรากำลังงานสำรองของแบตเตอรี่อีก 30 % ตามมาตรฐาน IEEE1184-1994

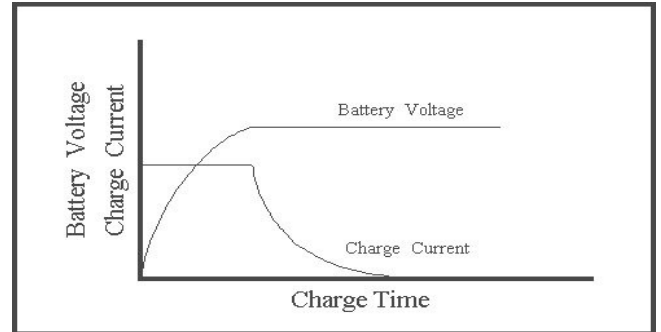
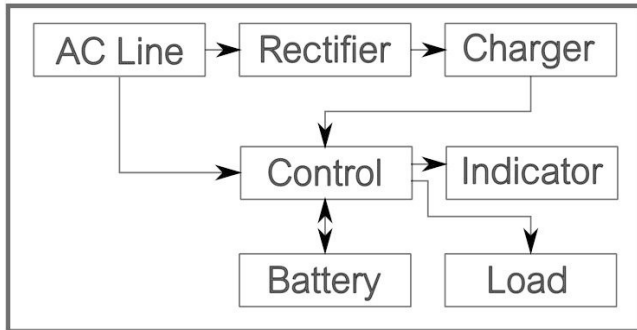
ดังนั้น กระแสไฟฟ้าที่จ่ายทั้งหมด $= 18.32 * 1.30$
 $= 23.81 \text{ Ah.}$

เลือกใช้แบตเตอรี่ 12 Volt. 25 Ah.

จากมาตรฐาน IEEE 1184-1994. Item 7.1.1.

กล่าวว่า ความจุของแบตเตอรี่จะไม่คงที่ตลอดอายุการใช้งาน ดังนั้นต้องคิดสำรองกำลังงานของแบตเตอรี่เพิ่มขึ้นอีก

ระบบการทำงานของโคมไฟฟลูออโรซีน (สำหรับแบตเตอรี่ 12 โวลต์)



เมื่อต่อชุดควบคุมโคมไฟฟลูออโรซีนเข้ากับแบตเตอรี่ พร้อมจ่ายแรงดันไฟฟ้าจาก AC Line ให้กับโคมไฟฟลูออโรซีน หลอดไฟสัญญาณ “AC” ติดสว่างเป็นสีเหลือง ระบบชาร์จแบบแรงดันคงที่ (Constant voltage charge system) จะอัดประจุกระแสไฟฟ้าเข้าแบตเตอรี่แบบอัตโนมัติ โดยใช้วงจรรวม “IC (Integrated circuit)” ควบคุมแรงดันไฟฟ้าในการชาร์จแบตเตอรี่ ขณะที่ชาร์จแบตเตอรี่หลอดไฟสัญญาณ “Charge / Full” ติดสว่างเป็นสีแดง เมื่อแบตเตอรี่ได้รับการอัดประจุเต็ม หลอดไฟสัญญาณ “Charge / Full” ติดสว่างเป็นสีเขียว โดยมีแรงดันไฟฟ้าของแบตเตอรี่ประมาณ 13.6-13.8 โวลต์ (2.27-2.30 โวลต์ต่อเซลล์) ระบบชาร์จจะหยุดชาร์จอัตโนมัติเพื่อป้องกันการอัดประจุกระแสไฟฟ้าเกินกว่าแบตเตอรี่รับได้ (Over charge and Automatic high voltage cut-off) หากระบบชาร์จมีปัญหาจะมีผลทำให้หลอดไฟสัญญาณ “Fail” ติดสว่างเป็นสีแดง

ภาค Control จะตรวจสอบภาวะลัมเหลว หรือการดับของแรงดันไฟฟ้าจาก AC Line เมื่อแรงดันไฟฟ้าจาก AC Line ลัมเหลว ภาค Control จะจ่ายแสงสว่างโดยใช้แรงดันไฟฟ้ากระแสตรงจากแบตเตอรี่จ่ายให้กับหลอดไฟฉุกเฉิน (Load) เมื่อจ่ายแสงสว่างฉุกเฉินครบชั่วโมงการทำงาน (Duration) เช่น จ่ายแสงสว่างครบ 2 ชั่วโมง ภาค Control พร้อมระบบป้องกันกระแสสูญเสียในวงจร (Automatic current cut-off on low voltage cut-off for battery) จะทำงานเพื่อป้องกันแบตเตอรี่จ่ายแรงดันไฟฟ้าต่ำกว่าที่กำหนด มีผลทำให้แบตเตอรี่มีอายุการใช้งานที่ยาวนานกว่าแบตเตอรี่ที่ใช้ในวงจรโคมไฟฟลูออโรซีนทั่วไป

ในสภาวะแรงดันไฟฟ้า AC Line ลัมเหลวจะมีการจ่ายแสงสว่างฉุกเฉินจากแบตเตอรี่ หากต้องการประหยัดไฟของแบตเตอรี่สามารถกดสวิตซ์ “OFF” เพื่อหยุดการจ่ายแสงสว่างฉุกเฉิน และกดสวิตซ์ “ON” ซ้ำอีกครั้งหากต้องการจ่ายแสงสว่างฉุกเฉิน

เมื่อแรงดันไฟฟ้าจาก AC Line มาที่โคมไฟฟลูออโรซีนอีกครั้ง ระบบชาร์จจะเริ่มอัดประจุกระแสไฟฟ้าเข้าแบตเตอรี่แบบอัตโนมัติ และพร้อมที่จะจ่ายแสงสว่างฉุกเฉินเมื่อระบบไฟ AC Line ลัมเหลวหรือดับ ในการทดสอบสภาวะลัมเหลว หรือดับของไฟ AC Line สามารถกดสวิตซ์ “TEST” เพื่อทดสอบระบบการทำงานของโคมไฟฟลูออโรซีน หรือทดสอบโดยปุ่ม “TEST” ที่รีโมททดสอบแบบอินฟราเรด