

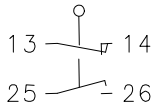
# Technische Daten Seilzugschalter

## Baureihe SID

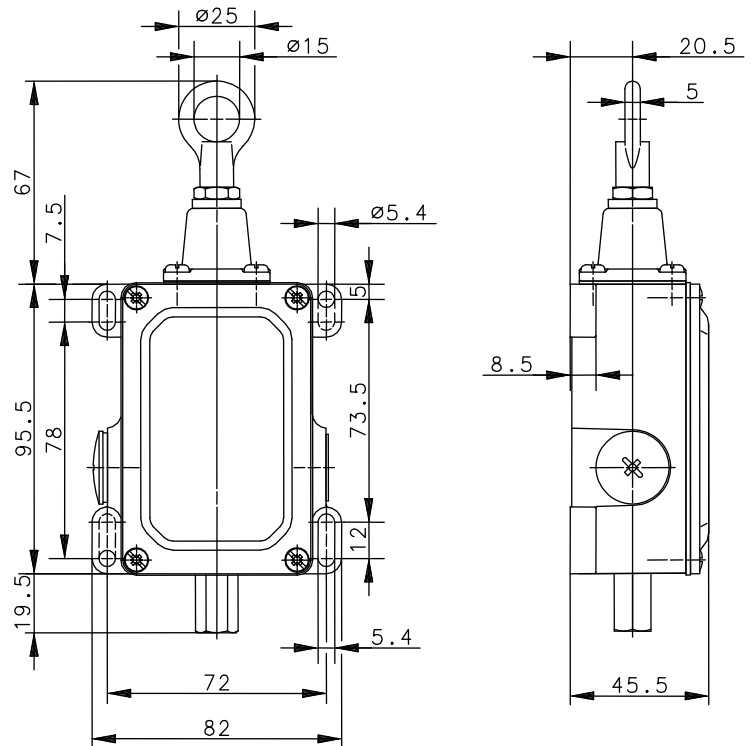
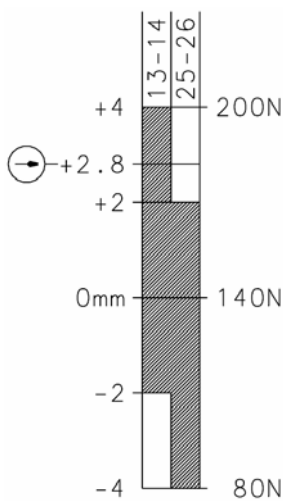
Typbezeichnung **SID-UV1**

Artikelnummer **6012431877**

### Schaltsymbol



### Schaltdiagramm



### Elektrische Daten

Bemessungsisolationsspannung	$U_i$	400 V AC
Bemessungsstoßspannung	$U_{imp}$	4 kV
Konv. thermischer Strom	$I_{the}$	16 A
Bemessungsbetriebsspannung	$U_e$	240 V
Gebrauchskategorie		AC-15, $U_e/I_e$ 240 V / 10 A
Kurzschlusschutzeinrichtung		Schmelzsicherung 16 A gG
Schutzklasse		I

Dieses Dokument wird nicht Vertragsgrundlage; die darin enthaltenen Angaben stellen keine Beschreibungen zu erwartender Beschaffenheiten dar, so dass eine Sachmängelhaftung wegen eventueller Abweichungen der tatsächlichen von der hier beschriebenen Beschaffenheit ausgeschlossen ist. Änderungen bleiben vorbehalten.

Ausgabedatum : 07.01.2013 / Blatt 1 von 2  
 Dokument : 6012431877\_de / Stand : 2 / 2779-12

# Technische Daten

## Seilzugschalter



Mechanische Daten	
Gehäuse	Al-Druckguss
Deckel	Al-Blech
Betätigung	Zugöse (Zn-Druckguss)
Umgebungstemperatur	-30°C ... +80°C
Kontaktart	1 Öffner, 1 Schließer
Mechanische Lebensdauer	1 x 10 <sup>6</sup> Schaltspiele
Schalzhäufigkeit	≤ 50 / min.
Befestigung	4 x M5
Anschlussart	4 Schraubanschlüsse (M4)
Leiterquerschnitte	Eindrätig 0,5 ... 1,5 mm <sup>2</sup> Litze mit Aderendhülse 0,5 ... 1,5 mm <sup>2</sup>
Kabeleinführung	2 x M20 x 1,5
Gewicht	≈ 0,5 kg
Einbaulage	beliebig
Schutzart	IP65 nach IEC/EN 60529
Vorschriften	
	VDE 0660 T100, DIN EN 60947-1, IEC 60947-1 VDE 0660 T200, DIN EN 60947-5-1, IEC 60947-5-1
EG-Konformität	
	nach Richtlinie 2006/95/EG
Zulassungen	
	cCSA <sub>US</sub> A300 (same polarity)

**Bemerkungen**  
Angegebene Schutzart (IP-Code) gilt nur bei geschlossenem Deckel und Verwendung einer mindestens gleichwertigen Kabelverschraubung mit entsprechendem Kabel.

Dieses Dokument wird nicht Vertragsgrundlage; die darin enthaltenen Angaben stellen keine Beschreibungen zu erwartender Beschaffenheiten dar, so dass eine Sachmängelhaftung wegen eventueller Abweichungen der tatsächlichen von der hier beschriebenen Beschaffenheit ausgeschlossen ist. Änderungen bleiben vorbehalten.