

Diesel Engine Fire Pump Controller Model: FP200

Available both pressure switch and transducer.
Include weekly test.
Include speed switch.
Include remote alarm contact.
Display engine status.

ความสามารถ

1. แสดงสถานะของแบตเตอรี่ และเครื่องยนต์บน LCD 20x4.
2. มีนาฬิกาอยู่ภายใน สามารถทดสอบ weekly test ได้
3. รวม speed switch ไว้ในเครื่องเดียวกัน
4. ตั้งค่าให้หยุดเครื่องยนต์ ตามเวลาที่หน่วงไว้ได้หลังจากความดันน้ำปกติแล้ว
5. ในกรณีของ weekly test สามารถให้หยุดเครื่องยนต์ ถ้าอุณหภูมิของน้ำสูงเกินไป หรือความดันน้ำมันเครื่องต่ำ
6. มี Remote signal ในกรณีต่างๆ
7. บันทึกเวลาเมื่อเครื่องยนต์ทำงานผิดปกติ (History event)

หลักการทำงาน

การสั่งให้เครื่องยนต์ทำงานทำได้ 3 วิธีคือ Remote, Low pressure และ Weekly test.

ถ้าความดันน้ำในระบบต่ำ เครื่องยนต์จะสตาร์ทแล้วพักเป็นช่วงๆ โดยสลับใช้ Batt#1 และ Batt#2 จนกระทั่งเครื่องยนต์ทำงาน เมื่อความดันน้ำสูงกว่าค่าที่ตั้งไว้ สามารถเลือกใช้การหน่วงเวลาเพื่อหยุดเครื่องยนต์ได้ FP200 จะบันทึกชั่วโมงการทำงานของเครื่องยนต์ และแสดงรอบเครื่องยนต์ให้ดูด้วย

FP200 จะบันทึกเวลาเมื่อเกิดเหตุการณ์ต่างๆ ดังนี้ Engine start, Engine stop, Charger fail, Battery fail, Fail to start, Coolant temp. high, Oil pressure low และ Overspeed. นอกจากนี้ในตัวเครื่องยังส่ง remote alarm contact ให้อีกด้วย

Analog input: 0-10V or 4-20mA of Pressure transducer.

Battery voltage output: +batt for external use.

Input.

1. Auto.
2. Remote start.
3. Pressure switch.
4. Test.
5. Stop / Reset.
6. Charger#1 fail.
7. Charger#2 fail.
8. Oil pressure switch.
9. Coolant temp. switch.
10. Fuel level.
11. Alarm reset.
12. Magnetic pickup.

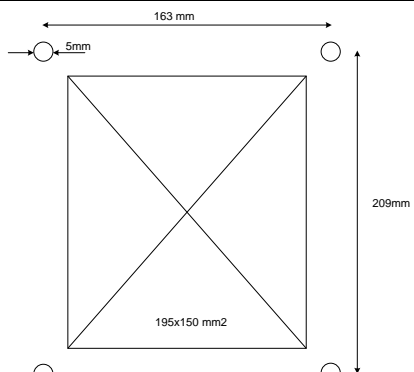
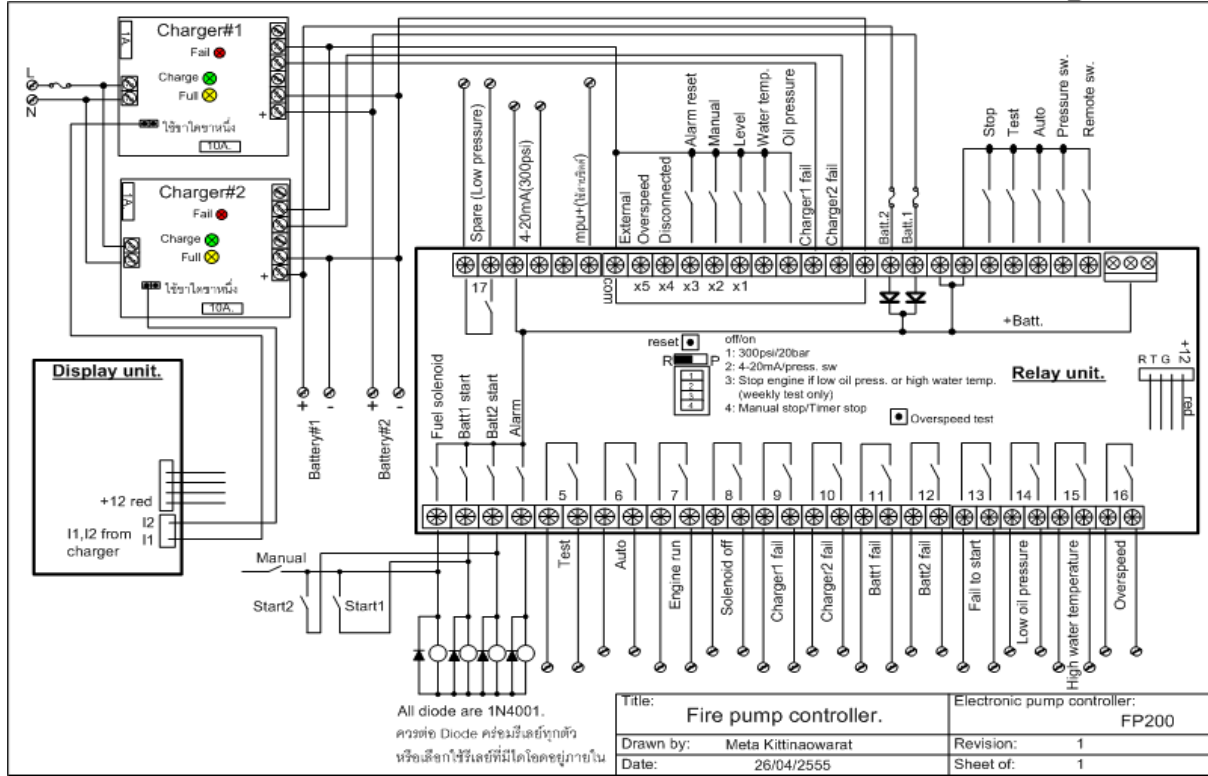
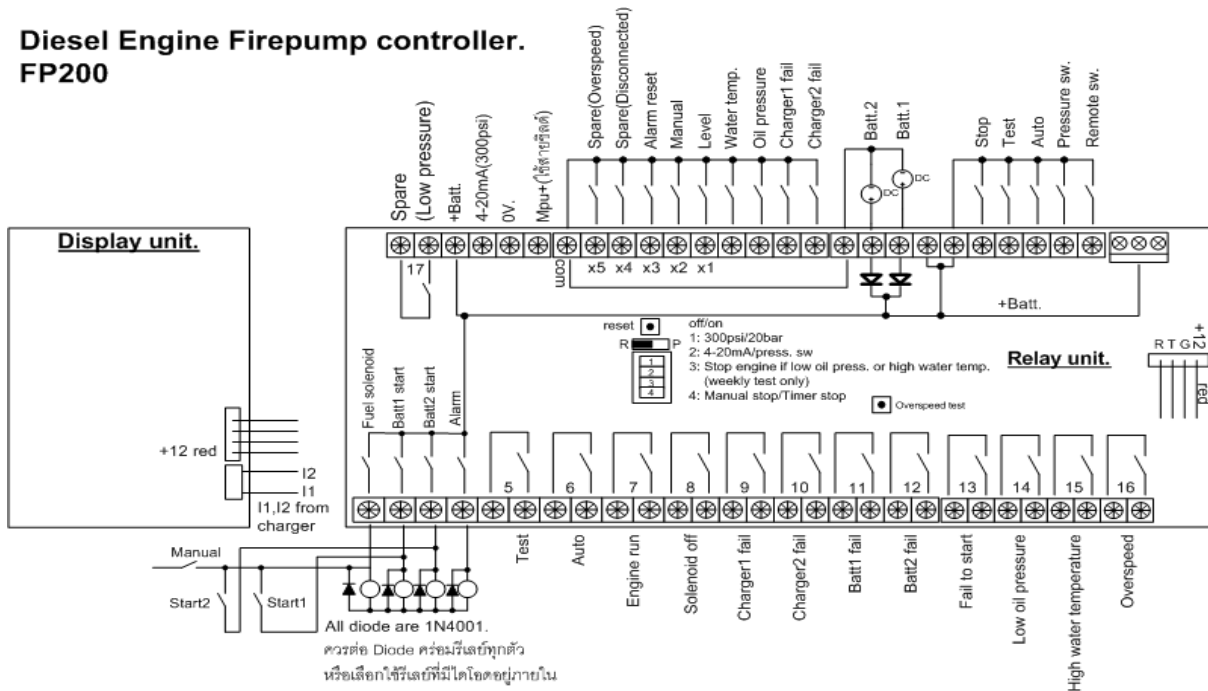
Relay output: 5A, 24V NO contact.

Dimension:

Display: 173x220x40mm.

Relay: 160x268x40mm.

Diesel Engine Firepump controller. FP200



Panel layout.