

หลักการทำงาน

PC331 เป็นชุดควบคุมความดันน้ำให้คงที่ แม้ว่าปริมาณน้ำที่ใช้จะเปลี่ยนไป โดยใช้ inverter ช่วยปรับความเร็วรอบของปั้มน้ำ ตัวเครื่องออกแบบมาใช้กับปั้มน้ำไม่เกิน 3 ตัว จำนวนปั้มน้ำที่อยู่ในระบบสามารถเลือกได้ โดยผ่าน สวิตช์ Auto-Man ที่ด้านหลังเครื่อง การทำงานของ PC331 มีอยู่ 2 แบบคือ แบบสลับการทำงาน และเสริมการทำงาน

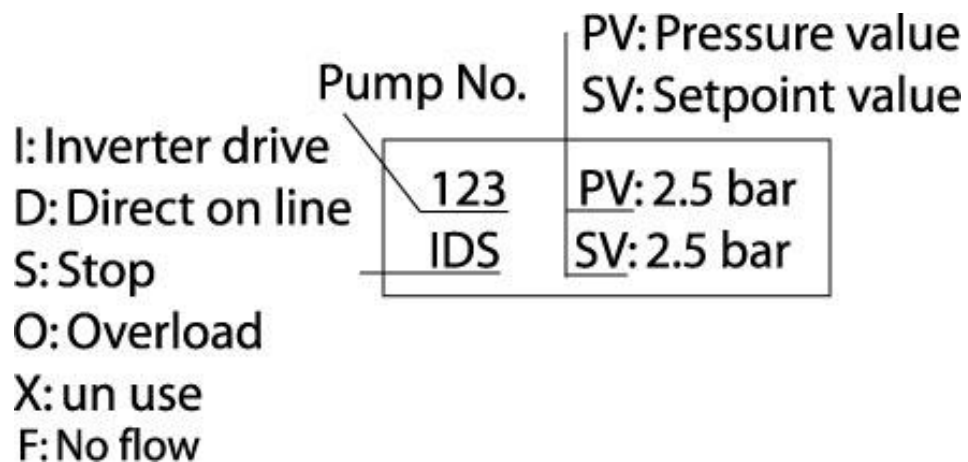
ตัวอย่างการทำงานแบบความดันน้ำคงที่ และมีปั้มน้ำในระบบ 2 ตัว ปั้มน้ำตัวแรกจะทำงานก่อน โดยใช้ inverter drive เมื่อมีปริมาณการใช้น้ำมากขึ้น และปั้มน้ำตัวแรกทำงานที่ 100% แล้ว แต่ความดันน้ำยังต่ำกว่าจุดที่ตั้งไว้ (setpoint-0.3) หลังจากหน่วงด้วยเวลา delay_on (sec.) แล้ว ปั้มน้ำตัวที่ 2 จะช่วยเสริมการทำงาน. ในทางกลับกัน ถ้าปริมาณการใช้น้ำน้อย ความดันน้ำในระบบสูงขึ้น และ inverter ทำงานที่ความเร็วรอบต่ำ (minimum speed) ปั้มน้ำที่ทำงานหลังสุด จะหยุดการทำงานหลังจากหน่วงด้วยเวลา delay-off (sec.) หลังจากปั้มน้ำตัวที่ 2 หยุดทำงานแล้ว ความดันน้ำในระบบถูกควบคุมให้เท่ากับค่าที่ตั้งไว้ ปั้มน้ำตัวแรกจะหยุดการทำงานด้วย Run time ถ้ามีการใช้น้ำตลอดเวลา ปั้มน้ำจะหยุดด้วยเวลา Stop time. รอบต่อไปปั้มน้ำตัวที่ 2 เริ่มทำงานก่อน เมื่อความดันน้ำลดลงต่ำกว่า Setpoint – start-up hysteresis.

ในกรณีที่ inverter ตัวใดตัวหนึ่งเสีย Inverter ตัวถัดไปจะทำงานแทน แต่ถ้า inverter เสียทั้งหมด PC331 สามารถให้ปั้มน้ำทำงานแบบ on-off ได้

จอแสดงผล

มี 2 ลักษณะ เลือกได้โดยการกด “Display”. และจอภาพจะสว่างขึ้น

1. System status.



2. Inverter Frequency.

แสดงข้อมูลที่ไปสั่งให้ inverter ทำงาน

ALARM.

หลังจากเกิด Alarm แล้วกด “Alarm reset” จะหยุดส่งเสียงเตือน มีทั้งหมด 6 กรณี ดังนี้

1. Motor overload
2. Inverter fault.
3. Low level
4. High level.
5. Run dry.
6. System Pressure Low.

ในกรณีของ Run dry และ System pressure low ต้องกด “Alarm reset” แชน์ 2 วินาที เพื่อให้ระบบกลับมาทำงานใหม่ การเกิด system pressure low ความดันน้ำในระบบต้องต่ำกว่า 0.8 bar หลังจากที่มีมทำงานแล้ว อาจจะเป็นเนื่องมาจากการรั่วของท่อ

Pressure Transducer.

ปกติ Pressure transducer จะให้สัญญาณเป็น 4-20 mA ที่ 0-10 bar จะใช้สเกลต่างจากนี้ก็ได้ แต่สูงสุดไม่เกิน 20 bar ใช้สาย 2 เส้นต่อที่ Terminal: +15V และ pressure transducer.

Inverter.

ตั้งค่าให้ inverter รับสัญญาณอะนาลอก 0-10 V สายไฟที่เชื่อมต่อระหว่างตัวเครื่องกับ inverter ควรจะใช้สายชนิด Terminal: 0-10V output และ com.

การตั้งค่า

1. กด “Menu” เข้าสู่การตั้งค่า
2. กด “up” หรือ “down” เพื่อเลือกการตั้งค่า / ดูค่า Control หรือ Running time.
3. ออกจากการตั้งค่ากด “ESC” ถ้าต้องการเปลี่ยนแปลงค่ากด “ENT”
4. กด “up” หรือ “down” เพื่อดูค่าของตัวแปรต่าง ๆ กด “ESC” เมื่อต้องการออกจากการตั้งค่า
5. ถ้าต้องการเปลี่ยนแปลงค่ากด “ENT” กด “shift” เลือกรหัสของตัวเลขที่ต้องการเปลี่ยนแปลงค่า กด “up” หรือ “down” เพื่อเพิ่มหรือลดค่าลง
6. เมื่อได้ค่าตามความต้องการแล้ว กด “ENT”
7. หลังจากที่เราตรวจสอบตัวแปรทุกค่า ตัวเครื่องจะวนมาที่ข้อ 2 อีกครั้งหนึ่ง
8. ตัวแปรต่าง ๆ บนที่กไว้หน่วยความจำ ซึ่งไม่สูญหายแม้ว่าไฟฟ้าจะดับ
9. กด “ESC” ออกจากการตั้งค่า เข้าสู่ main menu

CONTROL.

มีทั้งหมด 10 ตัวแปร

- Setpoint
เป็นค่าความดันน้ำในระบบที่ต้องการ
- Minimum speed(%).
คือความถี่ต่ำสุดที่ให้ inverter ทำงาน
- Delay – on (sec.)
หน่วงเวลาก่อนที่จะให้ปั๊มตัวอื่น ๆ ในระบบช่วยกันทำงาน ในกรณีที่ความดันน้ำต่ำกว่า Setpoint
- Delay – off (sec.)
หน่วงเวลาก่อนที่จะให้ปั๊ม ในระบบหยุดทำงาน ในกรณีที่ความดันน้ำสูงกว่า Setpoint
- Start up Hysteresis.
เป็นค่าผลต่างของความดันจากจุด setpoint เพื่อให้ปั๊มที่ขับด้วย inverter เริ่มทำงาน

- Run time (min.)
หลังจากที่ความดันในระบบคงที่ ปั๊มที่ขับด้วย inverter จะหยุดการทำงานด้วยเวลา Run time.
- Stop time (hour)
ในกรณีที่มีการใช้น้ำตลอดเวลา ปั๊มที่ขับด้วย inverter จะหยุดการทำงานด้วยเวลา Stop time.
- Transducer (bar).
ค่า span ของ Transducer.
- Run-dry delay (sec)
หน่วงเวลาเมื่อท่อทางดูดขาดน้ำ ก่อนที่ปั๊มจะหยุดทำงาน
- Low pressure delay (sec)
หน่วงเวลาเมื่อปั๊มน้ำไม่ขึ้น(ท่อรั่ว) ก่อนที่ปั๊มจะหยุดทำงาน
- Low pressure (bar)
ตั้งค่าแรงดันน้ำ ในกรณีที่ท่อทางจ่ายรั่ว

Running Time.

1. แสดงชั่วโมงการทำงานของปั๊มน้ำแต่ละตัว
2. ขณะที่แสดงชั่วโมงการทำงาน สามารถลบเป็นศูนย์ได้โดยการกด "Alarm reset".

Operating mode.

เลือกโดยใช้ สวิตช์ภายนอกต่อมาที่ด้านหลังเครื่อง ในตำแหน่งของ Vary speed.

1. Close contact: Vary speed mode.
2. ในกรณีเป็น Vary speed mode ควบคุมปั๊มโดยใช้ parameter ใน 'CONTROL' ปั๊มจะหยุดทำงานเมื่อเกิด Inverter fault.

Default of setting parameter.

Parameter	Factory setting value
Setpoint.	2.5 bar.
Minimum speed.	60%
Turn on delay.	10 sec.
Turn off delay.	5 sec.
Start up hysteresis.	0.5 bar.
Run time.	2 min.
Stop time.	2 hour.
Scale of Transducer.	10 bar.
Run dry delay	50 sec.
Low press. Delay	50 sec.
Low press.	0.8 bar.

Pump Test.

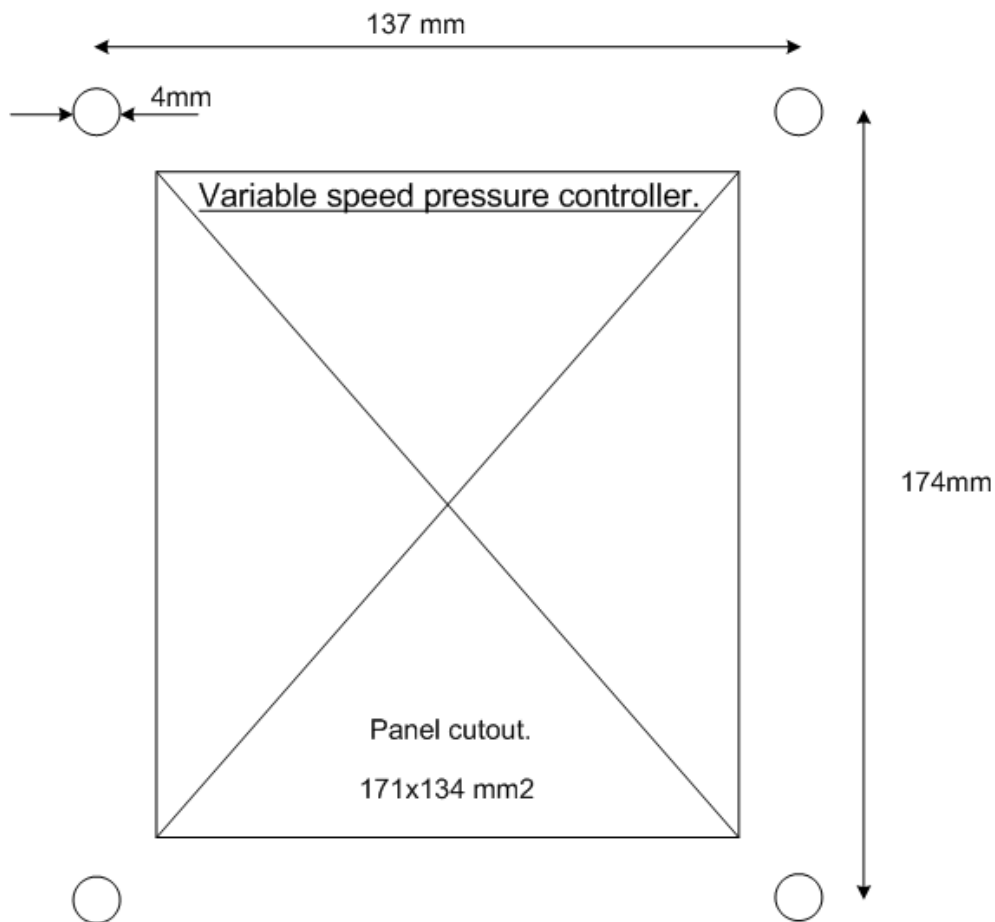
จากหน้าจอบกติ ให้ต่อสายไฟดังต่อไปนี้

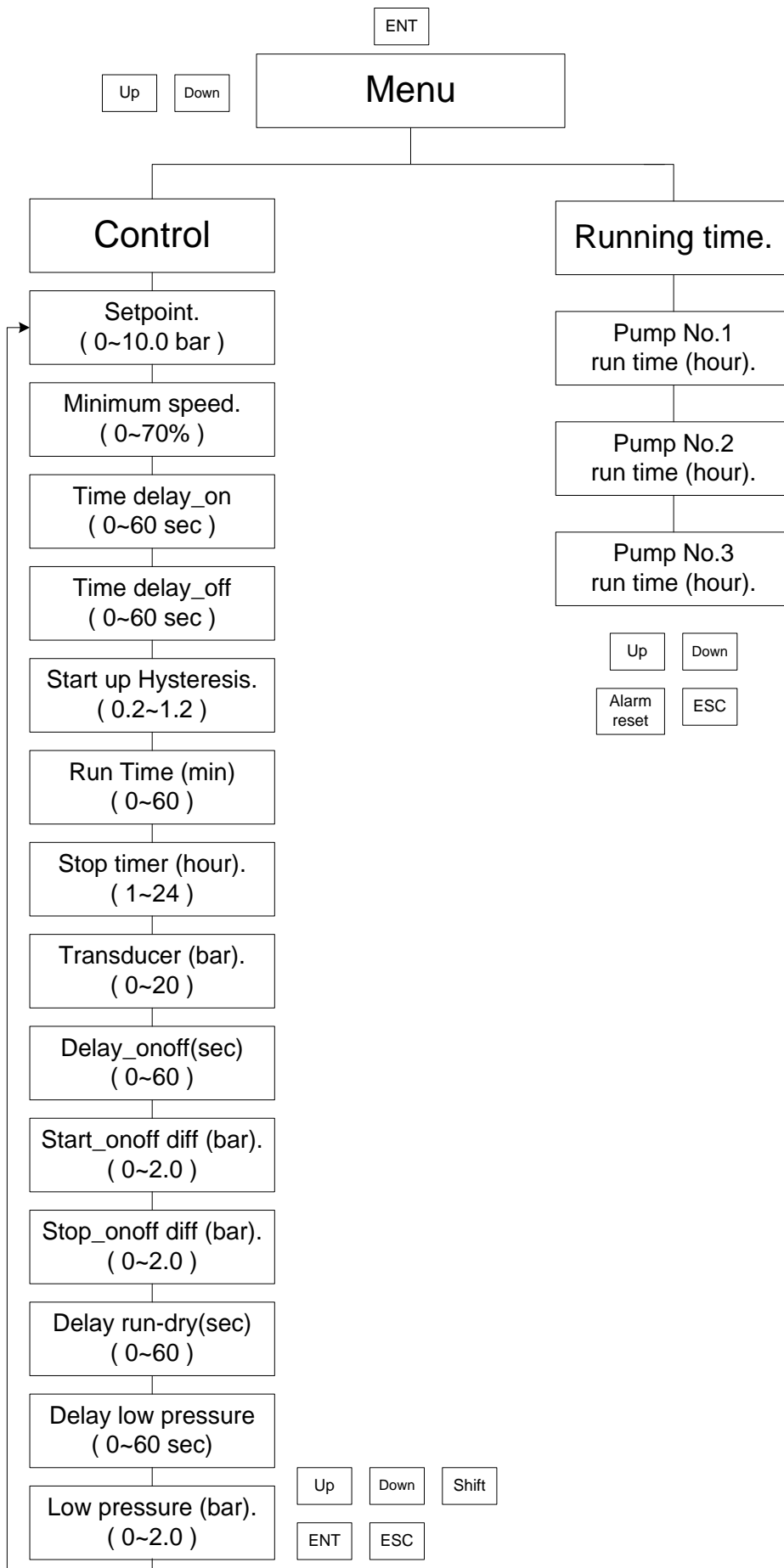
1. สวิตช์ auto-off-man ตั้งไว้ที่ตำแหน่ง off.

2. ต่อสายไฟระหว่าง x1 และ input com.
3. ปลดสายไฟระหว่าง E2 และ E3.
4. ต่อสายไฟระหว่าง Ex(E4) และ E3
5. กด 'Lamp test' ที่หน้าเครื่อง สัญญาณเตือนหายไป แสดงว่าเข้าสู่การทดสอบ Pump Test.
6. การออกจาก Pump Test ให้กลับไปต่อสายไฟเหมือนการใช้งานปกติ

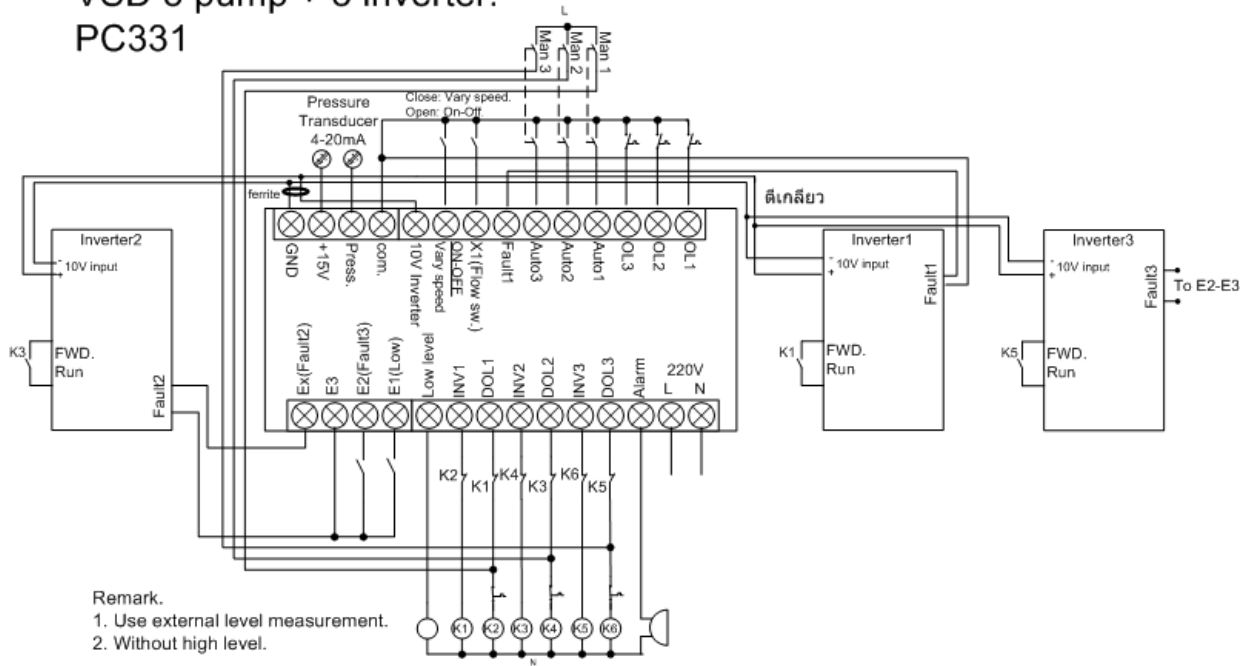
การทดสอบ Pump Test

1. เป็นการทดสอบเพื่อดูว่า ต่อสายไฟเข้าปั้มน้ำถูกต้องหรือไม่ ให้ทดสอบการทำงานครั้งละหนึ่งตัว
2. ต่อสายไฟระหว่าง auto1 และ input com. ปั้มน้ำที่1 ทำงานด้วย inverter ที่ความเร็วรอบ 50%.
3. ต่อสายไฟระหว่าง auto2 และ input com. ปั้มน้ำที่2 ทำงานด้วย inverter ที่ความเร็วรอบ 70%.
4. ต่อสายไฟระหว่าง auto3 และ input com. ปั้มน้ำที่3 ทำงานด้วย inverter ที่ความเร็วรอบ 90%.





VSD 3 pump + 3 inverter.
PC331



Power wiring diagram.
PC331.

