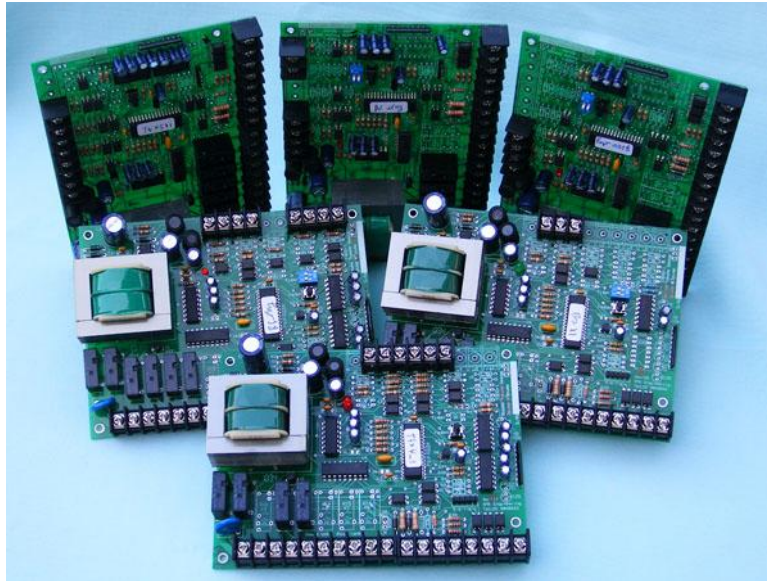




# Pump controller specification.



**Level sensor:** Probe or Float switch.

**Pump control:** Booster, Transfer or Submerge.

**Operation Sequence:** Parallel / Alternate Operation.

**No. of pumps in system:** 2 to 6 pumps.

**Type of inputs:** Dry contact.

**Type of outputs:** 1A, 250Vac NO contact..

**Power supply for Floatless Level switch:** 12Vac.

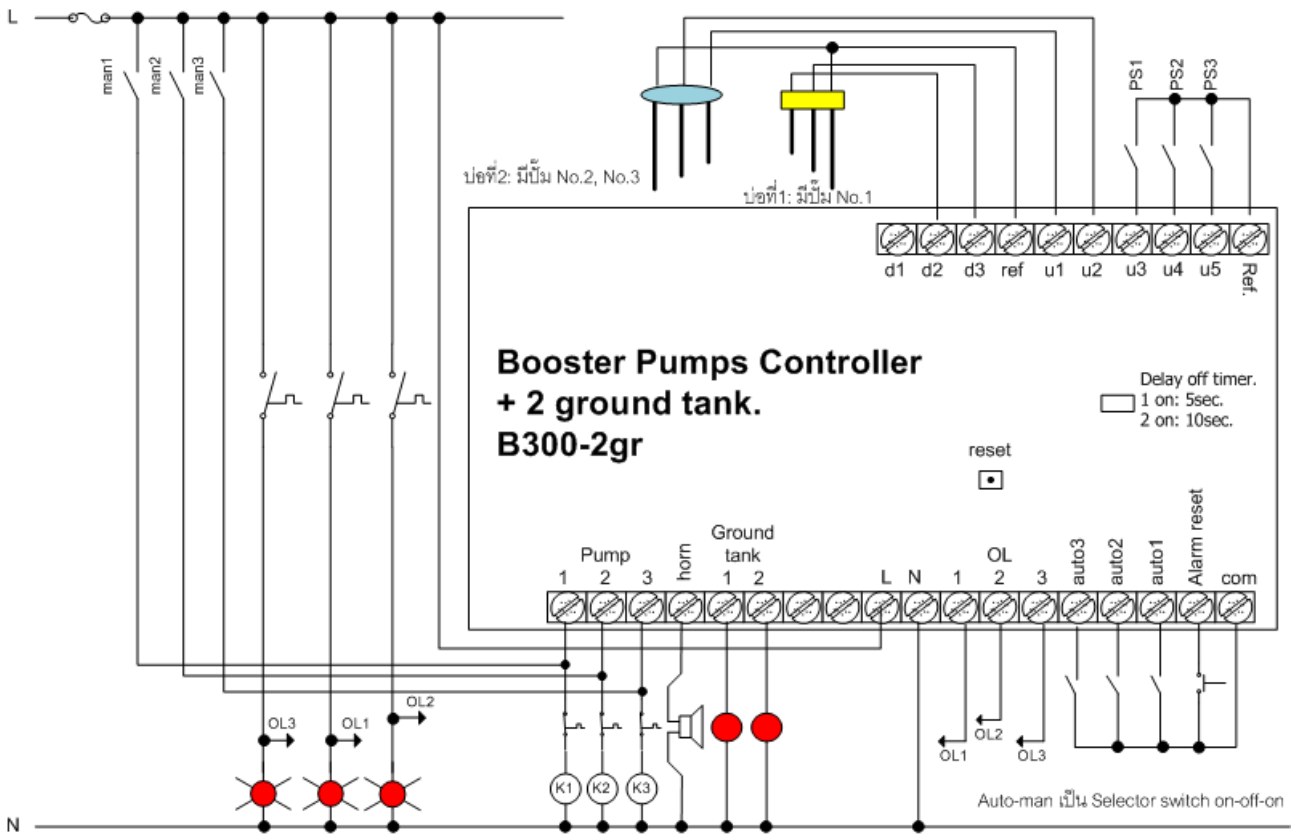
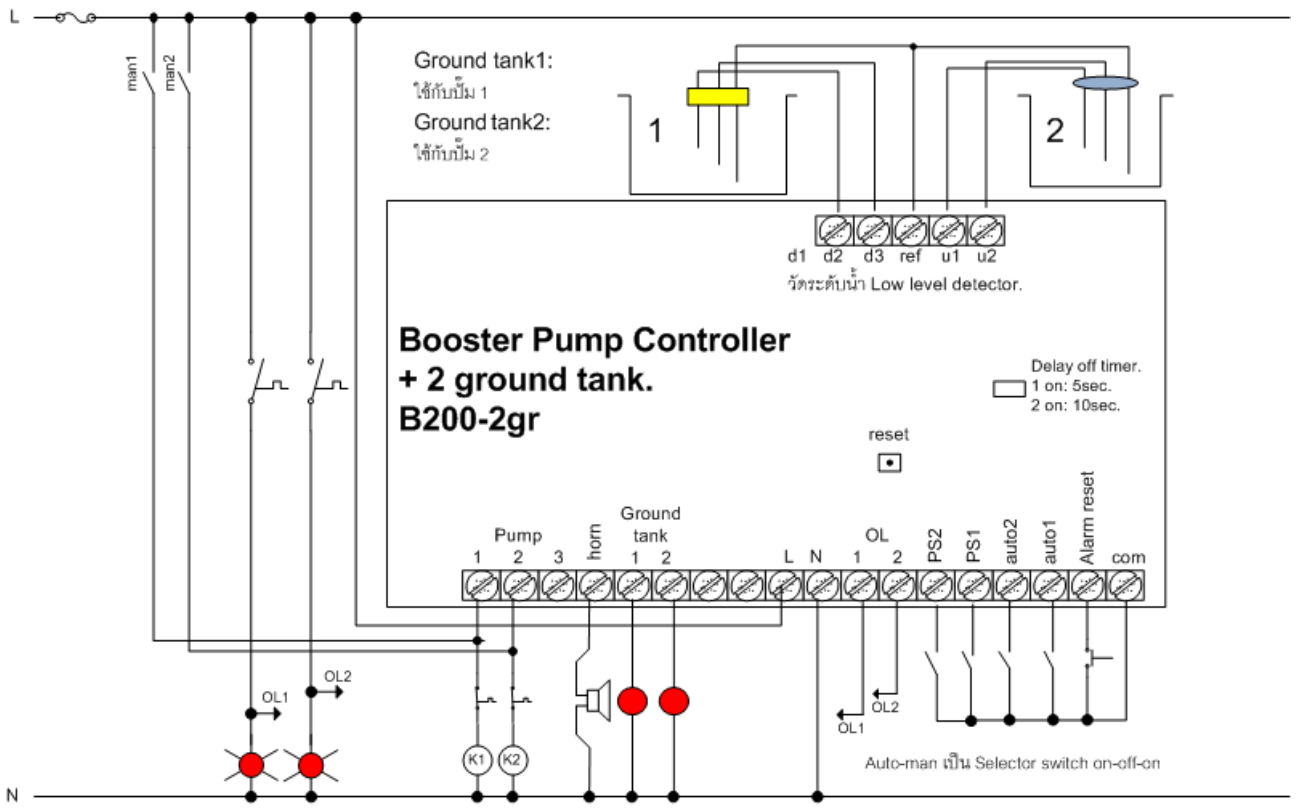
**Power supply for contact input:** 15V.

**Pump selection:** Auto sw. is 'close': Working in 'auto' position.

Auto sw. is 'open': Pump is off.

**Custom sequence:** available.

**Supply:** 220V



## Trouble shooting.



### ตรวจเช็คกรณี control fuse ขาด

1. วัดแรงดันที่ไปจ่ายวงจรควบคุม ควรจะเป็น 220V. ไม่ใช่ 380V.
2. มีอุปกรณ์ตัวไหนไหมบ้างไหม? ถ้าแรงดันเกิน 275V. กระแสจะไหลผ่าน varistor จำนวนมาก ทำให้ฟิวส์ขาดได้ ถ้าตัวมันรับพลังงานมากเกินไป Varistor ก็จะไม่ไหม้
3. ความต้านขดลวดหม้อแปลงควรอยู่ที่ 370-390 โอห์ม โดยวัดที่ขั้ว L,N บนบอร์ด ถ้าความต้านทานต่ำมาก อาจจะลัดวงจรระหว่างขดลวดได้

### ตรวจเช็คกรณี ทำงานผิดปกติ

1. ตรวจเช็ค input/output ต่อสายไฟถูกต้องหรือไม่ ดูลักษณะของ input/output ใน circuit detail
2. กดปุ่ม reset switch
3. เลียนแบบสถานะของ input เพื่อดูว่ามีทำงานปกติหรือยัง