



Variable Speed Pump Controller. Model: PC220

- Constant pressure control.
- Use two inverters for each pump.
- Easy to use.

ความสามารถ

1. สามารถควบคุมปั๊มได้สูงสุด 2 ปั๊ม
2. ส่งคำสั่ง ไปให้ inverter โดยอัตโนมัติ
3. รวม PID controller อยู่ภายใน ทำให้สามารถเข้ากันได้กับ inverter ทุกรุ่น
4. มี digital input ทั้งหมด 8 จุด
5. มี 15VDC สำหรับ pressure transmitter.
6. รองรับ flow switch สำหรับ run dry protection.
7. ตรวจเช็คในกรณีท่อร์่วได้
8. ในกรณีที่ inverter เสีย ตัวเครื่องสามารถให้ปั๊มทำงานแบบ on-off

การทำงาน

PC220 ตรวจเช็คระดับของน้ำและความดันของน้ำก่อนที่จะให้ปั๊มทำงาน

PC220 จะส่งคำสั่งไปให้ inverter ซึ่งมีชุดควบคุม (PID controller) อยู่ภายใน เพื่อให้ inverter รักษาความดันน้ำให้คงที่ตลอดเวลา ถ้าความดันน้ำต่ำกว่าค่า setpoint ปั๊มตัวอื่นที่อยู่ในระบบจะช่วยกันทำงาน แต่ถ้ามีการใช้น้ำน้อย Inverter ปรับรอบลดลงต่ำสุดแล้ว PC220 จะหยุดการทำงานของปั๊มน้ำ

ในกรณีที่ inverter เสีย PC220 สามารถให้ปั๊มทำงานแบบ on-off ได้

Analog input: 0-10V or 4-20mA for Pressure Transmitter .

Analog output: 0-10V for Inverter Setpoint.

Digital input.

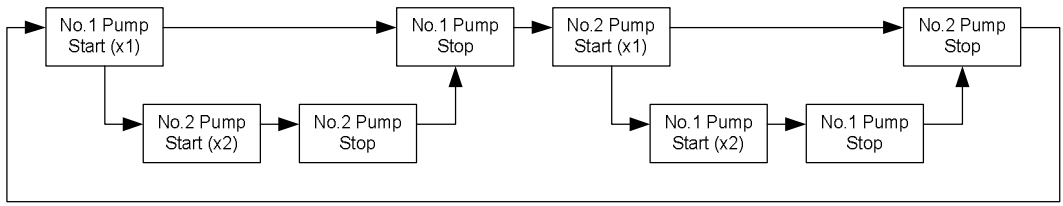
1. Overload of Pump No.1.
2. Overload of Pump No.2.
3. Auto No1
4. M1.
5. Auto No.2
6. Inverter fault No.2
7. Inverter fault No.1
8. X1 (Flow switch)
9. Mode switch.

Level switch: 3 electrodes Floatless relay. Available expand to 4 electrodes.

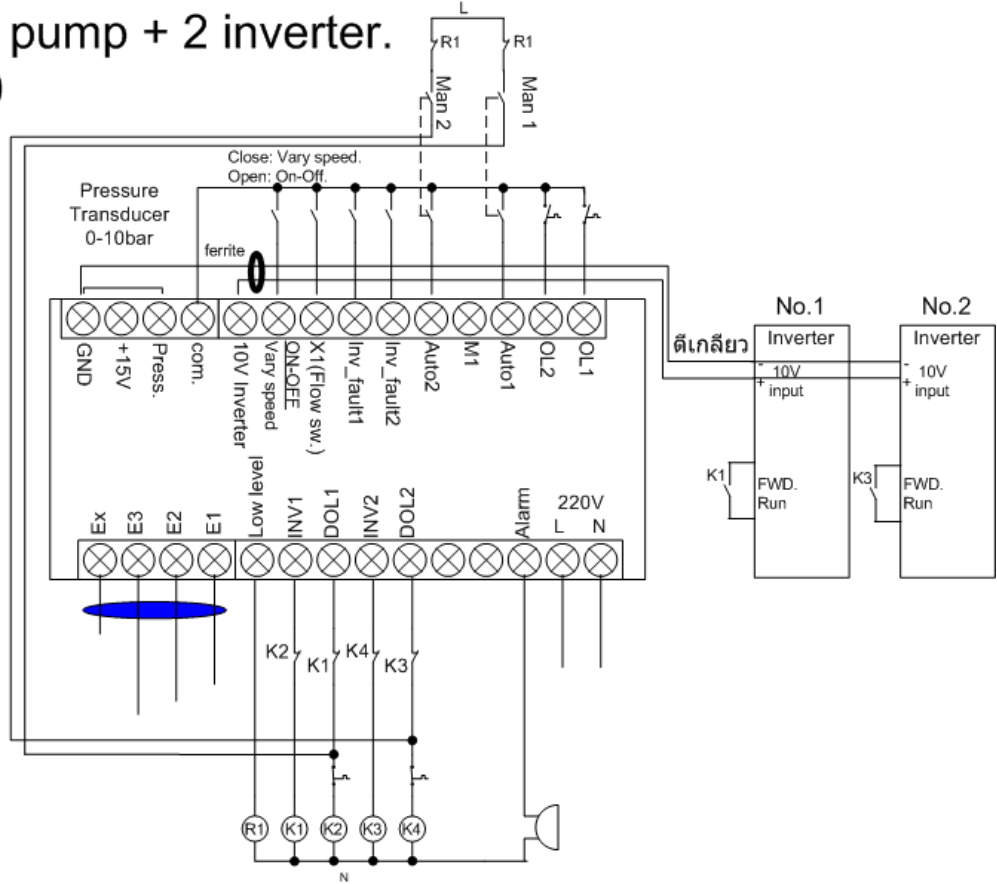
Relay output.: 1A, 250Vac NO contact. .

Power Supply: 220Vac.

Dimension: 203x148x95 mm³.



VSD 2 pump + 2 inverter. PC220



Power wiring diagram (PC220).

