



# Variable Speed Pump Controller.

Model: PC210-2flow

- Constant pressure control.
- Use one inverter only.
- Easy to use.

## ความสามารถ

1. สามารถควบคุมปั๊มได้สูงสุด 2 ปั๊ม
2. ส่งคำสั่ง ไปให้ inverter โดยอัตโนมัติ
3. เมื่อ inverter ทำงานที่ 100% แต่ความดันน้ำยังไม่ถึงค่า setpoint ปั๊มที่อยู่ตำแหน่งถัดไปถูกขับด้วย Direct on line (DOL).
4. รวม PID controller อยู่ภายใน ทำให้สามารถเข้ากันได้กับ inverter ทุกรุ่น
5. มี digital input ทั้งหมด 8 จุด
6. มี 15VDC สำหรับ pressure transmitter.
7. รองรับ flow switch สำหรับ run dry protection.
8. ตรวจสอบเช็คในกรณีท้อรวได้
9. ในกรณีที่ inverter เสีย ตัวเครื่องสามารถให้ปั๊มทำงานแบบ on-off

## การทำงาน

PC210 ตรวจสอบระดับของน้ำและความดันของน้ำก่อนที่จะให้ปั๊มทำงาน

PC210 จะส่งคำสั่งไปให้ inverter ซึ่งมีชุดควบคุม (PI controller) อยู่ภายใน เพื่อให้ inverter รักษาความดันน้ำให้คงที่ตลอดเวลา ถ้าความดันน้ำต่ำกว่าค่า setpoint ปั๊มตัวอื่นที่อยู่ในระบบจะช่วยกันทำงาน แต่ถ้ามีการใช้น้ำน้อย ความดันน้ำสูงขึ้นปั๊มตัวที่ทำงานแบบ DOL จะหยุดก่อน ปั๊มที่ใช้ inverter หยุดทำงานเป็นตัวสุดท้าย

ถ้ามีการทำงานรอบใหม่ ปั๊มที่อยู่ตำแหน่งถัดไปจะเริ่มทำงานก่อนโดยใช้ inverter ควบคุม

ในกรณีที่ inverter เสีย PC210 สามารถให้ปั๊มทำงานแบบ on-off ได้

Analog input: 0-10V or 4-20mA for Pressure Transmitter .

Analog output: 0-10V for Inverter Setpoint.

## Digital input.

1. Overload of Pump No.1.
2. Overload of Pump No.2.
3. Auto No1.
4. M1.
5. Auto No.2.
6. M2 ( Flow sw.2 )
7. Inverter fault.
8. X1 ( Flow sw.1 )
9. Mode switch.

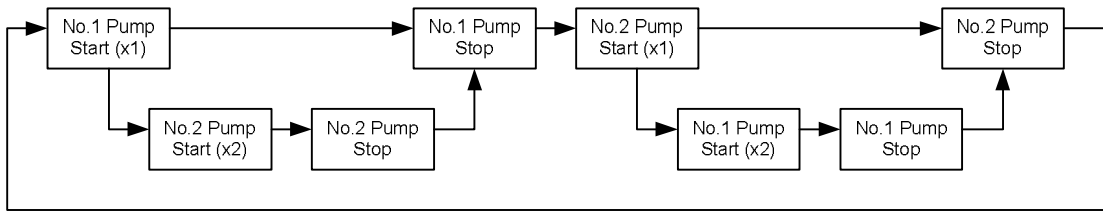
Level switch: 3 electrodes

Floatless relay. Available expand to 4 electrodes.

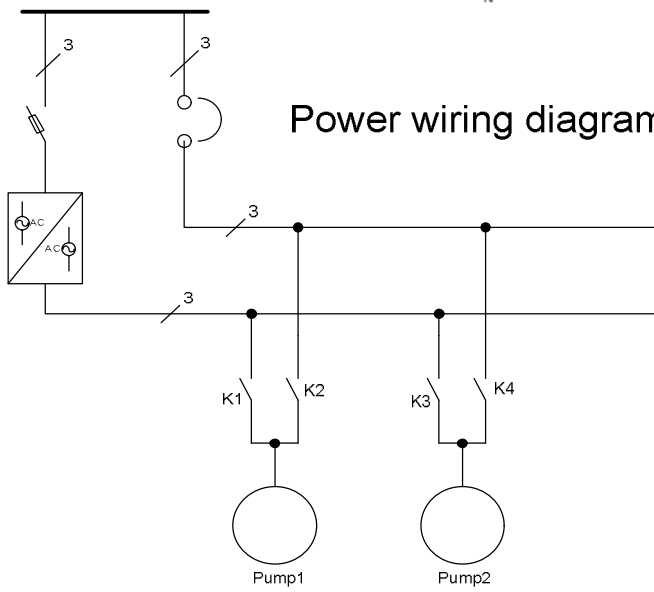
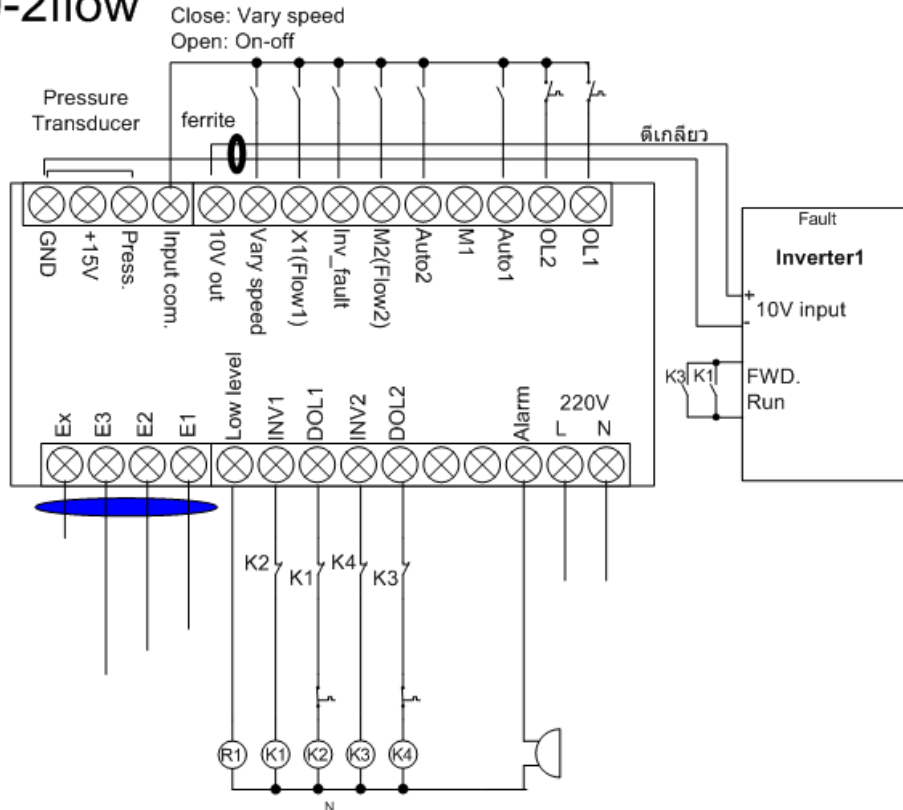
Relay output.: 1A, 250Vac NO contact. .

Power Supply: 220Vac.

Dimension: 203x148x95 mm<sup>3</sup>.



# VSD 2 pump + 2 flow sw. PC210-2flow



Power wiring diagram.