

1.แบบเหล็ก มาตรฐาน

แบบเหล็ก ห่วงโลหะการ โทร. 02-322-5499

(STEEL FORMWORKS)

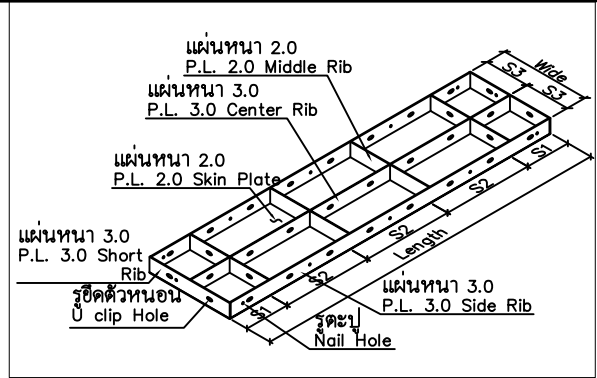
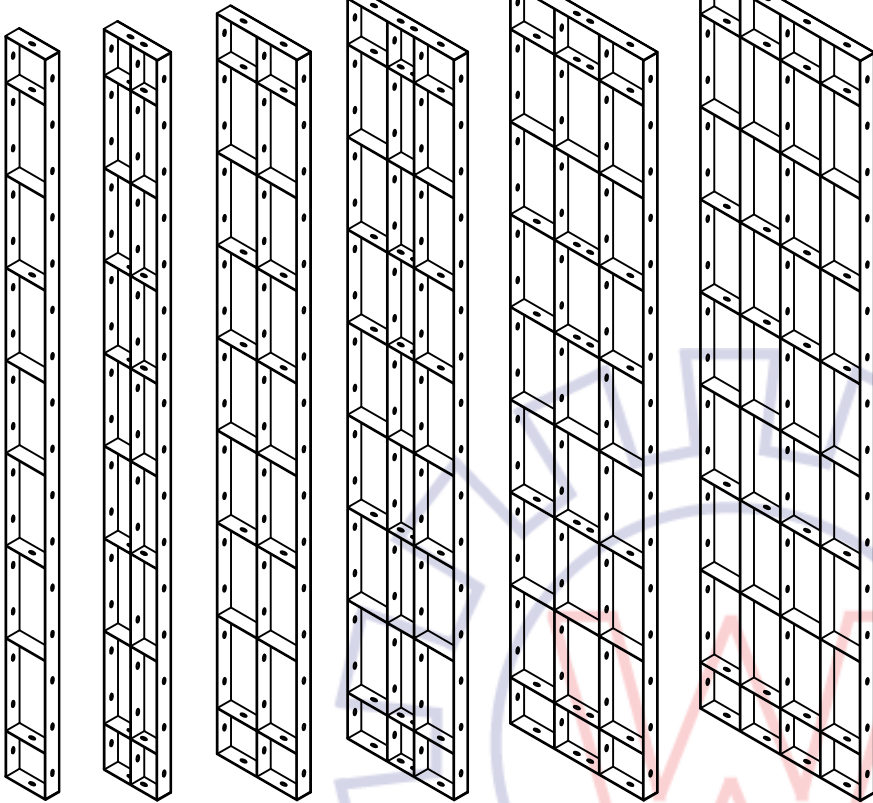
FORMWORK WONGLOHAKARN TEL. 02-322-5499

แบบเรียบ

(Flat Forms)

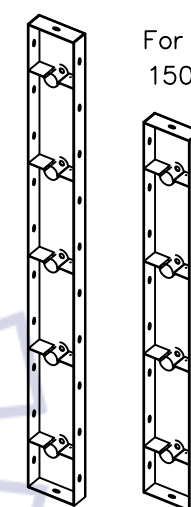
ความกว้าง (มม.) - Width (m/m)

150 200 300 400 500 600



ความยาว (มม.) - Length (m/m)
300
600
900
1200
1500
1800
2100
2400
2700
3000

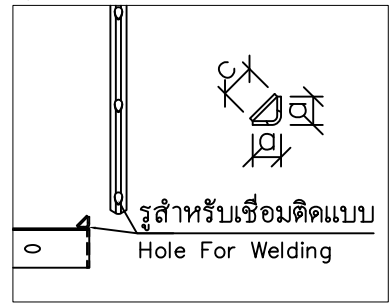
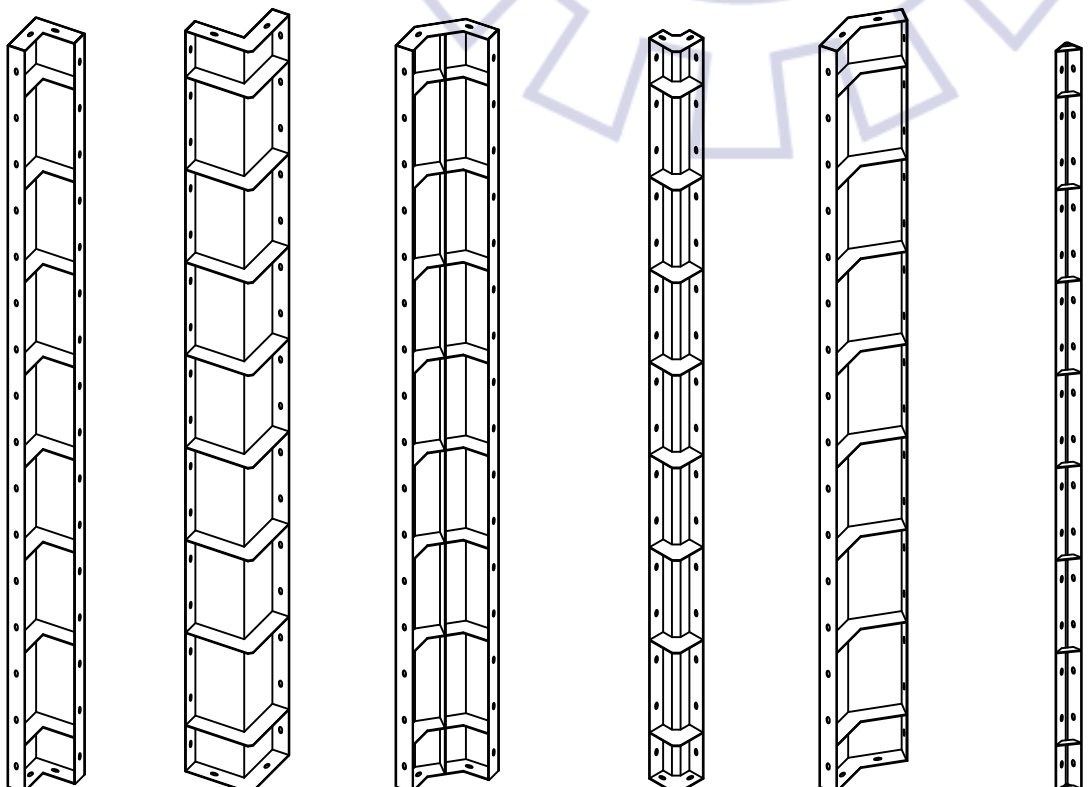
แบบเจาะรูฟอร์มไทน์ (Flat Forms For Formtie Hole) 150



Width(m/m)	Moment of Inertia (cm4)	Modulus of Section of (cm3)
600	44.50	10.80
500	35.70	8.60
400	34.00	8.40
300	25.50	6.30
200	15.70	4.20
150	13.80	4.10

แบบเรียบ ขนาด กว้างมม. x ยาวมม.
แบบมุม ขนาด กว้างมม. x ยาวมม. x สูงมม.

แบบมุมใน (Inside Form) แบบมุมนอก (Outside Form) แบบลบมุมใน (Haunch F.) แบบลบมุมนอก (Bevelling F.) แบบมุม เหล็กฉากเข้ามุม (Angle F.) เหล็กฉากเข้ามุม (Corner F.)



บัวเหล็กลบมุมเสา (Chamfer F.)



แบบเรียบ แบบมุมขนาดอื่นๆ หรือ แบบเหล็กรูปแบบต่างๆสามารถสั่งผลิตได้