

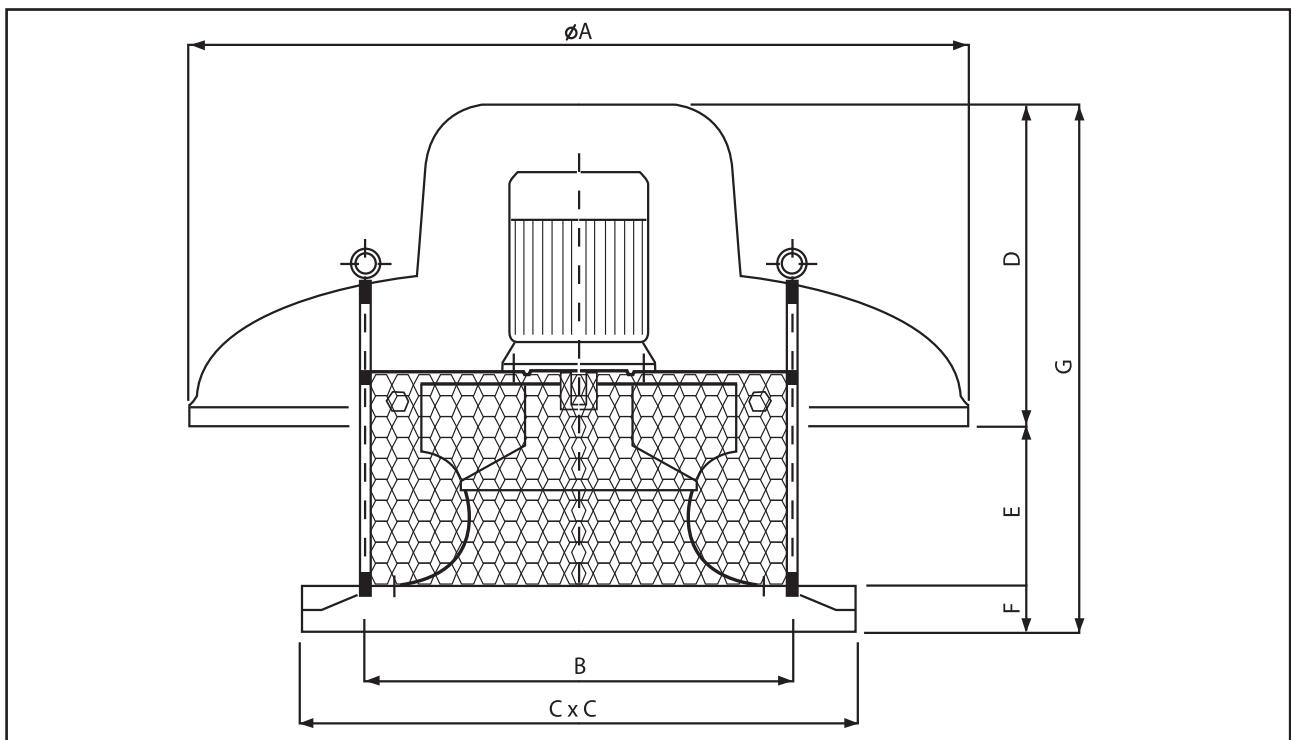
Backward Power Roof Ventilator

- วัสดุฝาครอบเป็นไฟเบอร์กลาส
- วัสดุตะแกรงระบายลมเป็นสแตนเลส, เหล็ก
- วัสดุใบพัดเป็นสแตนเลส, เหล็ก
- วัสดุฐานเป็นสแตนเลส, Galvanize Sheet

ตัวอย่างการใช้งาน

- ลักษณะพิเศษของวัสดุ สามารถใช้กับอากาศที่มีอนุภาคกัดกร่อนสูงได้ เช่น กรด สารเคมี
- ใช้ระบายอากาศได้โดยมอเตอร์ไม่ถูกอากาศ
- ใช้ระบายไอสารเคมีภายในห้องทดลอง

Type AV-GXXXX #B



Type	Wheel (dia)		Phase	Pole	Output		CFM	Noise (Phon)		DIMENSION							Approx Weight Kgs.
	mm. dia	inch dia			HP.	KW.		50 HZ.	60 HZ.	ØA	B	C	D	E	F	G	
AV-G33184#B	457	18"	3	4	1	0.75	1800	75	-	1000	542	750	473	175	80	725	53
AV-G33208#B	510	20"	3	8	2	1.5	3240	65	75	1240	692	900	557	230	80	875	80
AV-G33206#B	510	20"	3	6	3	2.2	4000	75	-	1240	692	900	557	230	80	875	93
AV-G01184#B	457	18"	3	4	1	0.75	1800	75	-	1000	542	750	473	175	80	725	53
AV-G01208#B	510	20"	3	8	2	1.5	3240	65	75	1240	692	900	557	230	80	875	80
AV-G01206#B	510	20"	3	6	3	2.2	4000	75	-	1240	692	900	557	230	80	875	93