

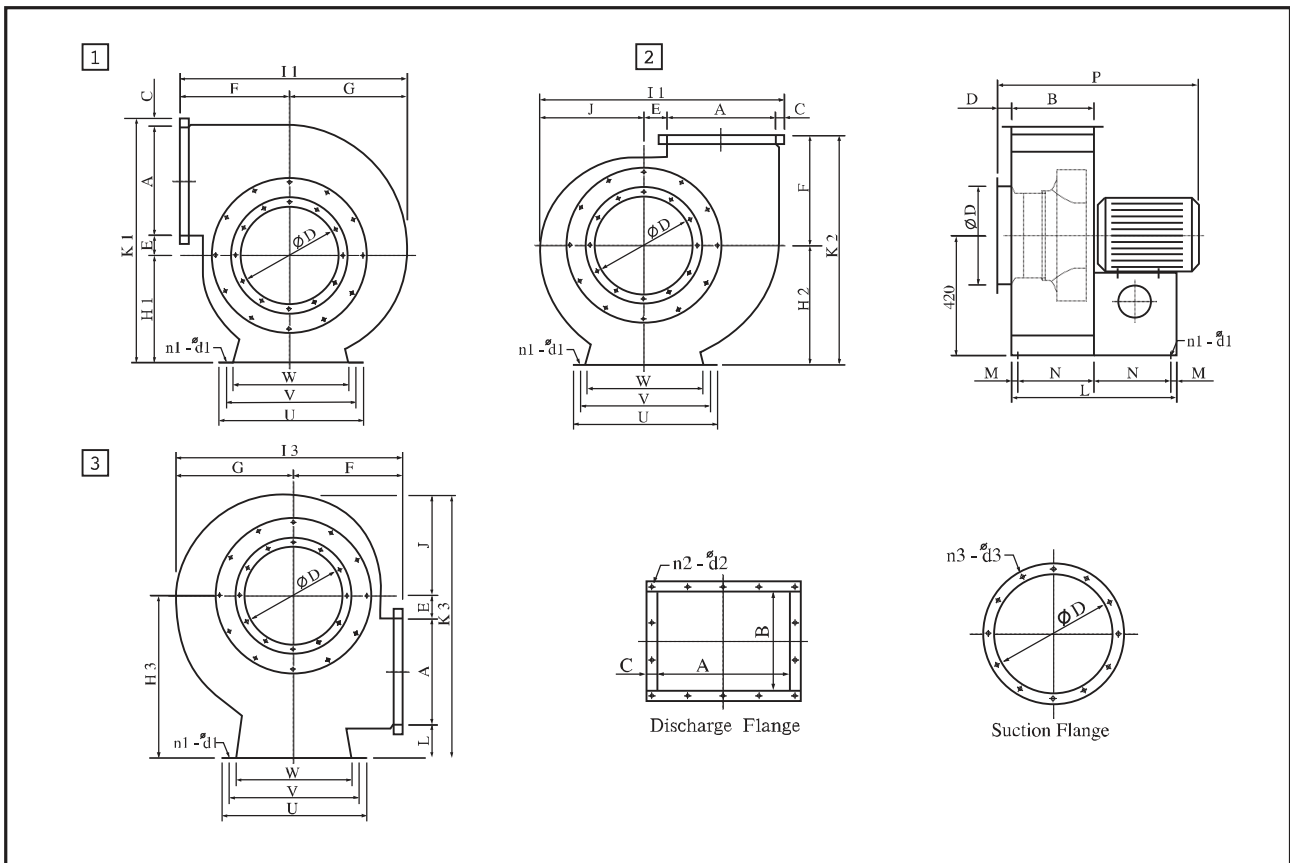
Backward Curved Fan

- วัสดุเชื้อสามารถเลือกได้ทั้งเหล็กและสแตนเลส
- วัสดุใบสามารถเลือกได้ทั้งเหล็กและสแตนเลส

ตัวอย่างการใช้งาน

- ดูดฝุ่นในโรงงานอุตสาหกรรม
- ใช้ประกอบกับไซโคลนทุกขนาด
- ดูดความสกปรกในกรรมวิธีทำความสะอาด
- ดูดเมล็ดข้าว เมล็ดข้าวโพด

Backward Curved Fan รุ่นมอเตอร์ต่อตรง Type AV-Bxxx



MODEL	Dia.	MOTOR			SP.		Capacity		Dimension			
		HP.	RPM.	V.	mm.Aq.	in.Aq.	CMM	CFM	A	B	ϕD	P
AV-B110	10"	1	2800	380	110	4.3	35	1240	160	140	180	410
AV-B112	12"	2	2800	380	155	6.1	60	2120	201	176	280	486
AV-B114	14"	3	2800	380	220	8.7	75	2650	220	205	280	550
AV-B116	16"	5.5	2800	380	260	10.2	135	4770	350	226	295	586
AV-B118	18"	7.5	2800	380	310	12.2	205	7240	374	280	345	735
AV-B124	24"	5.5	1450	380	120	4.7	250	8830	400	350	435	715
AV-B126	26"	7.5	1450	380	120	4.7	270	9540	450	400	435	855
AV-B128	28"	10	1450	380	120	4.7	340	12000	705	540	435	995

MODEL	C	E	F	G	H1	H2	H3	I1	I2	I3	J	K1	K2	K3	L	M	N	O	U	V	W	n1-d1	n2-d2	n3-d3
AV-B110	20	69	195	206	200	240	290	401	435	401	186	449	435	476	375	25	-	50	280	250	220	4-10	8-9	6-9
AV-B112	25	48	245	230	240	250	300	475	483	475	210	513	495	510	436	25	-	50	430	390	350	4-12	8-9	8-9
AV-B114	25	123	260	302	280	340	450	562	625	562	257	648	600	707	490	30	-	50	376	340	300	4-12	10-9	8-9
AV-B116	30	40	310	350	320	370	465	660	725	660	305	740	680	770	546	30	243	50	476	440	400	6-12	12-10	8-9
AV-B118	30	76	380	408	370	420	560	788	836	788	356	850	800	916	560	18	262	55	500	452	400	6-12	14-10	12-10
AV-B124	40	125	400	504	430	540	650	904	983	904	418	995	940	1068	670	25	310	55	600	550	500	6-12	14-10	12-10
AV-B126	40	125	425	539	475	575	685	964	1080	964	465	1090	1000	1150	670	25	310	55	600	556	500	6-12	16-10	12-10
AV-B128	40	15	502	619	540	650	860	1121	1280	1121	520	1300	1152	1380	930	30	435	55	700	656	600	6-12	16-10	12-10