

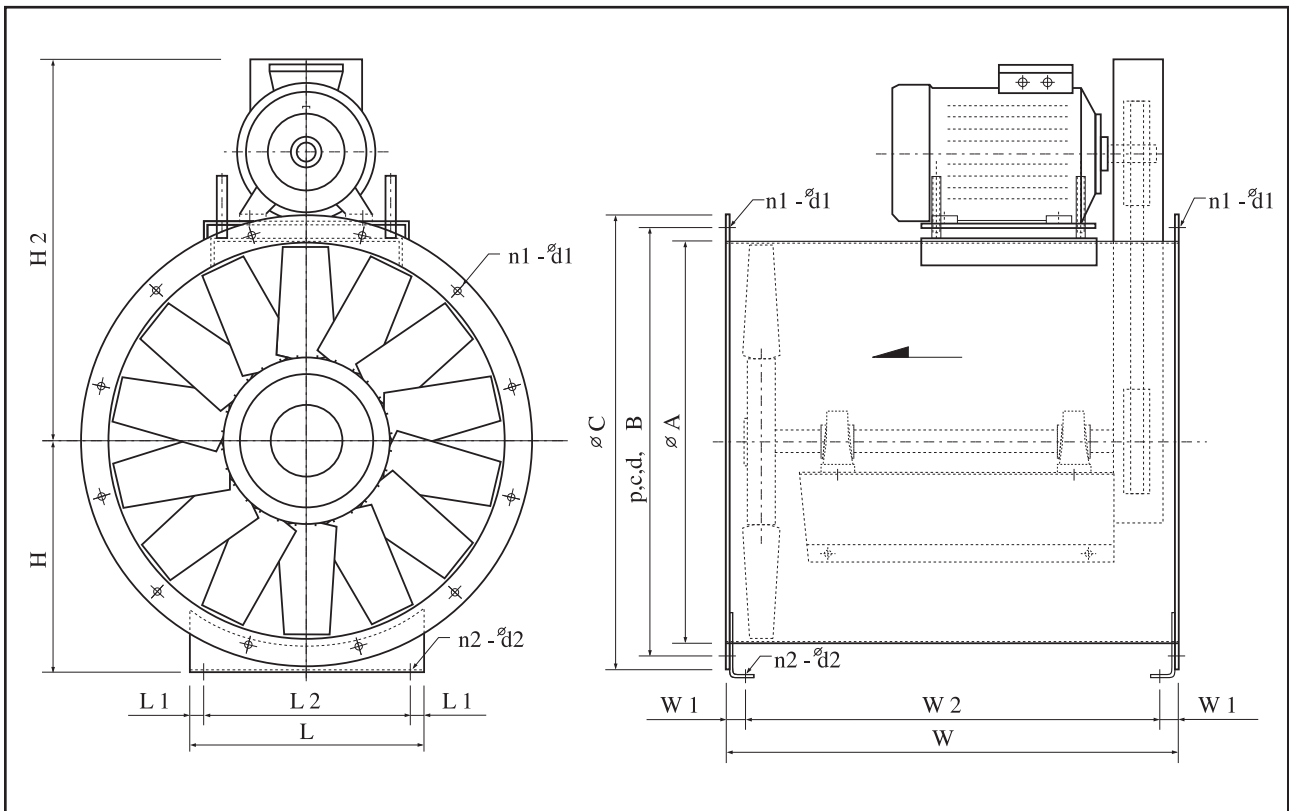
Axial Duct Fan : Belt Drive

- วัสดุเสาสามารถเลือกได้ทั้ง Galvanize Sheet สแตนเลส และเหล็ก
- วัสดุใบสามารถเลือกได้ทั้ง พลาสติก อลูมิเนียม และเหล็ก

ตัวอย่างการใช้งาน

- ดูแลตามท่ออากาศในโรงงาน
- ดูดอากาศเสียจากบริเวณกว้างได้

Type AV-Exxx #B



MODEL	MOTOR	CAP. (CMM.)	SP. (mm.Aq)	∅ A	B	∅ C	L	L1	L2	W	W1	W2	H1	n1-∅d1	n2-∅d2
	3-Phase./380 V. Hp.														
AV-E116#B	0.5-3	55-115	12-50	400	440	476	250	15	220	480	20	440	250	12-∅10	4-∅10
AV-E120#B	0.5-5	90-200	12-50	500	540	580	310	20	270	540	20	500	300	12-∅12	4-∅10
AV-E124#B	1.5-10	150-320	15-55	600	640	680	350	20	310	620	20	580	350	12-∅12	4-∅10
AV-E128#B	2-10	200-420	15-55	700	748	788	400	20	360	750	25	700	410	12-∅12	4-∅10
AV-E130#B	3-15	250-480	15-55	750	795	840	440	25	390	780	27.5	725	440	12-∅12	4-∅10
AV-E132#B	3-20	280-560	15-55	800	855	900	440	25	470	850	27.5	795	470	12-∅12	4-∅10
AV-E134#B	3-20	320-620	15-55	850	905	950	540	25	490	880	27.5	825	495	16-∅12	4-∅12
AV-E136#B	3-20	350-680	15-55	900	955	1000	600	25	550	920	27.5	865	520	16-∅12	4-∅12