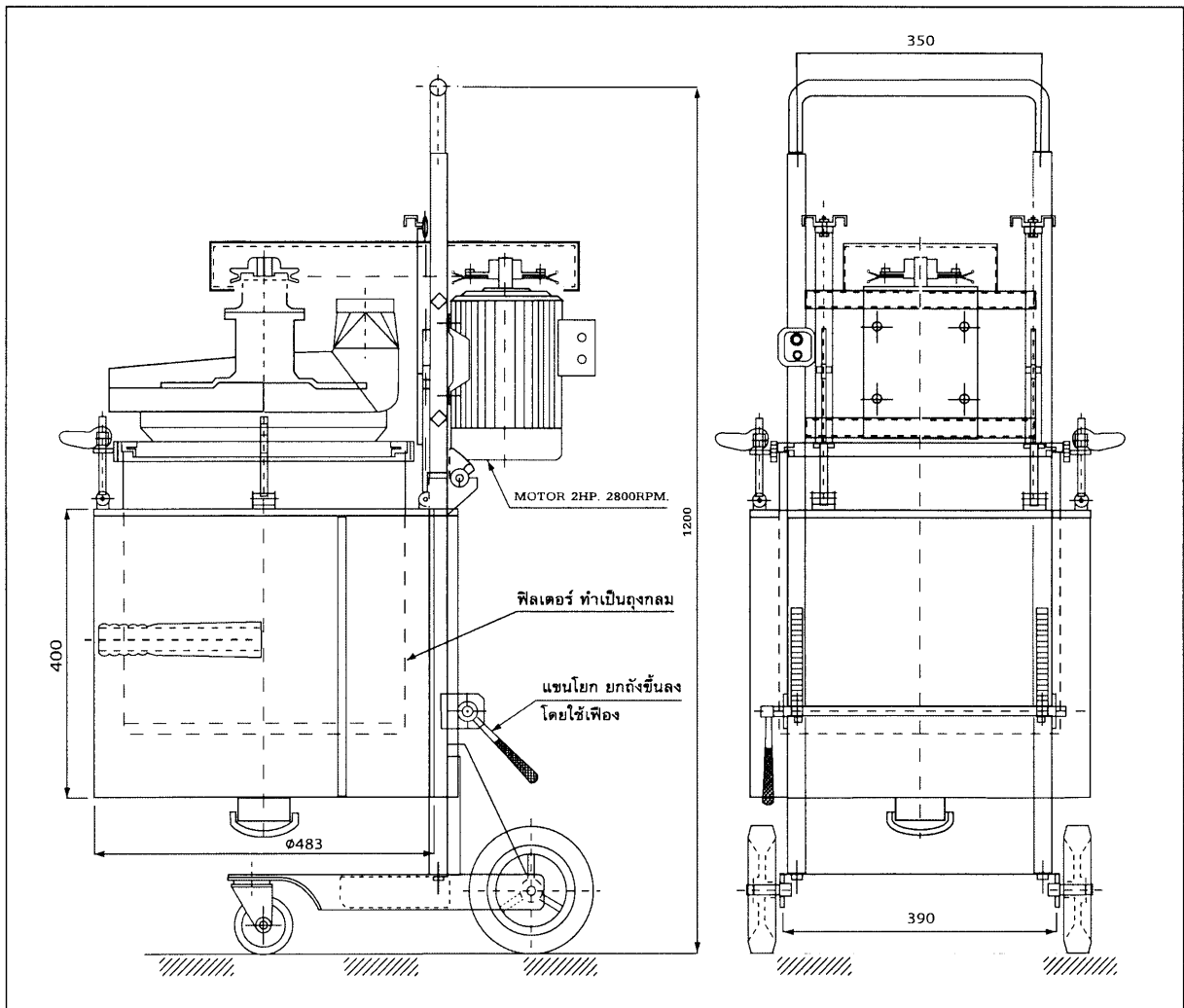


Industrial Vacuum # 1 (เครื่องดูดฝุ่นอุตสาหกรรม)

- อัตราการรอบสูง ความเร็วรอบสูง
- ถังตัวเก็บขนาดใหญ่ ความสามารถในการเก็บฝุ่นละออง
- ถังดูดพลาสติกยืดหยุ่น ทำงานคล่องตัว

ตัวอย่างการใช้งาน

- ดูดฝุ่นละออง หรืออนุภาคที่มีขนาดใหญ่ ในพื้นที่โรงงานอุตสาหกรรม
- ทำความสะอาดพื้นที่ในอุตสาหกรรมหนัก, เครื่องจักร



MODEL	POWER			CMM	FILTER SURFACE (CM ²)	CAPACITY (CM ³)
	HP.	RPM.	V.			
AV-D1213	2	2,800	380	3	14133.6	1151.5

Industrial Vacuum # 6 (เครื่องดูดฝุ่นอุตสาหกรรม 6 กงพ้า)

คุณสมบัติของเครื่อง

1. MOTOR 3HP / 2P. (2,800 RPM.) 380V.	1	Pcs.
2. ความจุถังดูดฝุ่น	60	ลิตร
3. พื้นที่กรองอากาศ (6 กงพ้า)	2	ตารางเมตร
4. ความดันลม	2,000	mm.Aq.
5. ปริมาตรลม	5	CMM.
6. น้ำหนักเครื่อง	80	กิโลกรัม
7. ระดับเสียง	90	dB.
8. หัวต่อท่อดูด	2	หัว
9. ความยาวท่อดูด	5	เมตร/ก้ง

