

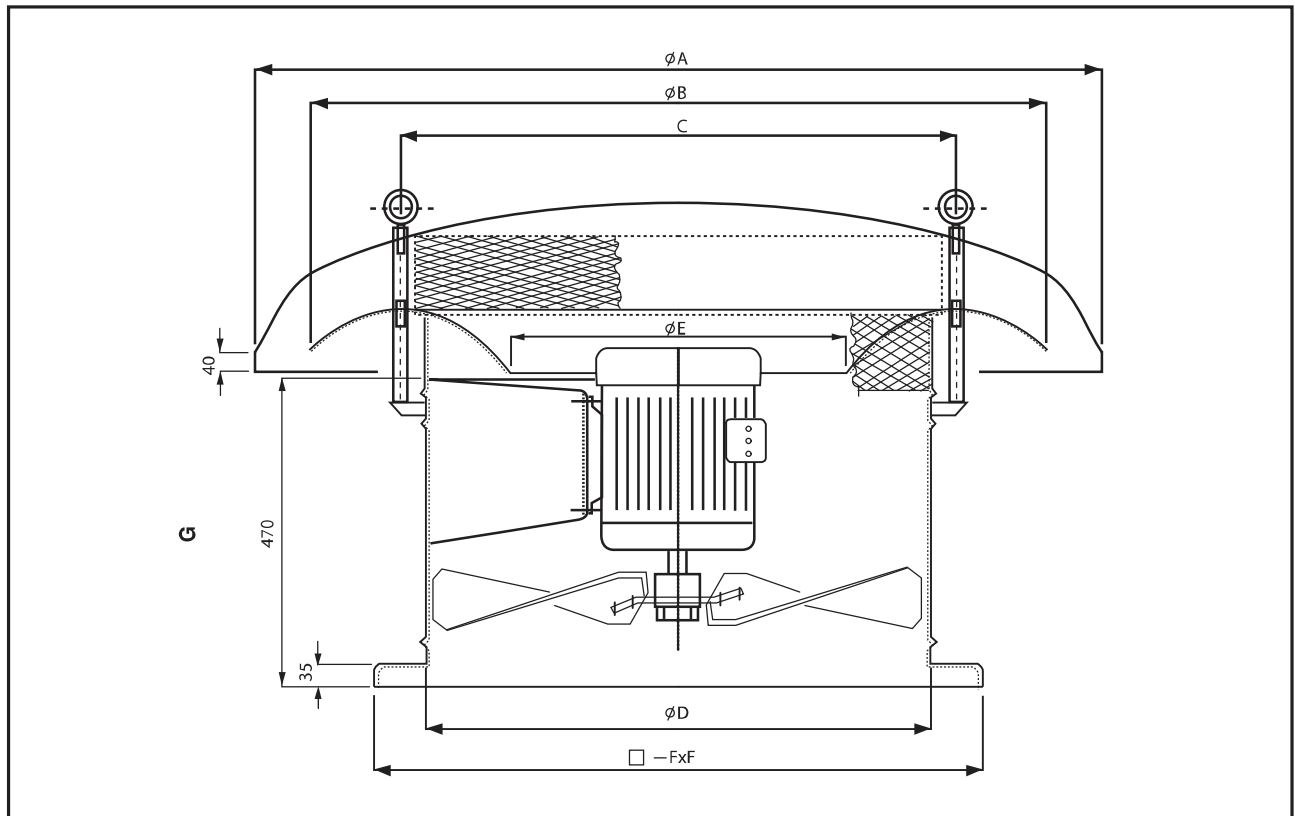
Power Roof Ventilator

- วัสดุฝาครอบเป็นไฟเบอร์กลาส
- วัสดุตัวท่อ สามารถเลือกได้ทั้งสแตนเลส และ Galvanize Sheet
- วัสดุใบพัด สามารถเลือกได้ทั้งเหล็ก (เคลือบสี Epoxy) และสแตนเลส
- วัสดุฐานกระเบื้อง สามารถเลือกได้ทั้ง Galvanize Sheet และสแตนเลส

ตัวอย่างการใช้งาน

- ใช้ระบายอากาศ ฝุ่น ความร้อน ภายในโรงงานอุตสาหกรรม
- สามารถเป่าเพื่อเติมอากาศได้

Type AV-GXXXX



Type	Phase	Pole	Output Kw.	Noise (Phon) 50Hz.	CMM Capacities at various static pressure mm.Aq. (inch) 50 Hz.						DIMENSION							Approx Weight Kgs.
					0	3 (1/8)	6 (1/4)	10 (3/8)	13 (1/2)	16 (5/8)	ØA	ØB	C	ØD	ØE	F	G	
AV-G1248	3	8	0.75	65	165	149	140	125	105	85	1000	890	670	600	350	750	470	52
AV-G1246	3	6	1.5	75	180	185	150	130	120	100	1000	890	670	600	350	750	470	55
AV-G1298	3	8	1.5	65	290	275	260	235	195	-	1260	1160	825	750	450	900	470	60
AV-G1296	3	6	2.2	75	345	325	313	300	285	290	1260	1160	825	750	450	900	470	77